



CERAMIKA
CERAMICS



WANNY
BATHTUBS



KABINY I BRODZIKI
SHOWER ENCLOSURES & SHOWER TRAYS



MEBLE
FURNITURE

KATALOG TECHNICZNY TECHNICAL CATALOGUE

RYSUNKI TECHNICZNE
TECHNICAL DRAWINGS

WAGI PRODUKTÓW
WEIGHTS

SPOSOBY PAKOWANIA
PACKING METHOD

CERTYFIKATY
CERTIFICATES

CERAMIKA / CERAMICS

SYMFONIA	6
DECO	10
PURE	14
OLIMPIA	20
IRYDA	26
CARINA	32
NANO	36
ETIUDA	40
FACILE	43
DELFI	47
PRESIDENT	49
PARVA	54
ZENIT / MERIDA	58
BILBAO	60
KIOTO	63
MALMO	66
UMYWALKI KONGLOMERATOWE	68
CONGLOMERATE WASHBASINS	68
UMYWALKI MEBLOWE	71
FURNITURE WASHBASINS	71
UMYWALKI BLATOWE	76
COUNTERTOP WASHBASINS	76
UMYWALKI MAŁE I NAROŻNE	81
SMALL WASHBASINS AND CORNER WASHBASINS	81
PISUARY	83
URINALS	83
STELAŻE POTYNKOWE I PRZYCISKI	85
CONCEALED CISTERNS FRAMES	
AND FLUSH BUTTONS	85

WANNY / BATHTUBS**PROSTOKĄTNE / RECTANGULAR**

PURE	90
FLAVIA	92
VIRGO	94
INTRO	97
OCTAVIA	99
SANTANA	101
BILBAO	103
MALMO	103

ASYMETRYCZNE / ASYMMETRIC

VIRGO	108
KALIOPE	109
SICILIA	110
NANO	112
ARIZA	113
JOANNA	114
MALMO	116

SYMERYCZNE / SYMMETRIC

VENUS	120
KIOTO	120

KABINY / ENCLOSURES

NAMA	124
ONEGA	125
INEBA	124
SAONA	125

BRODZIKI / SHOWER TRAYS

TAKO PÓŁOKRĄGLE	128
TAKO HALFROUND	128
TAKO KWADRATOWE	133
TAKO SQUARE	133

MEBLE / FURNITURE

LAREDO	140
BAMAKO	141
MESTA	142
COBE	143
XANTIA	144
IRYDA	145
MELAR	146
TAZA	147
PURE	148
IBU	150
DAHLIA	151
MOCCA	152
ALPINA	153
NANO	154
NANO COLOURS	155
FRIDA	156
OLIVIA	157
BIANCO	158
LIMA	159

**CERTYFIKATY
CERTIFICATES**

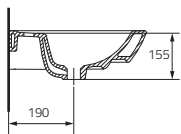
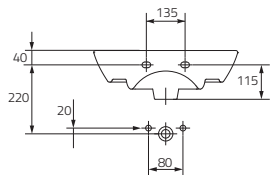
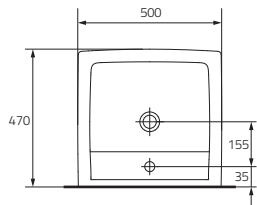
162
162

CERAMIKA

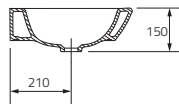
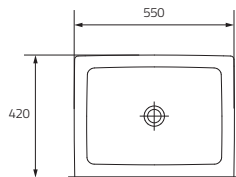
CERAMICS

RYSUNKI TECHNICZNE, WYMIARY, PAKOWANIE
TECHNICAL DRAWINGS, WEIGHTS, PACKING METHOD

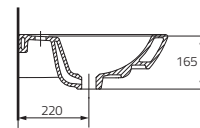
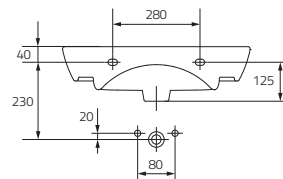
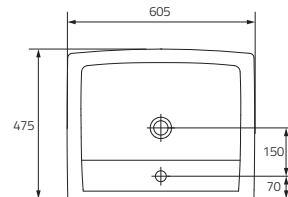
K14-007
umywalka
washbasin
 SYMFONIA 50



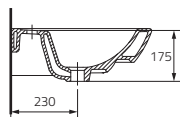
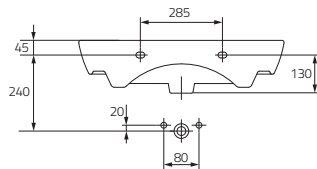
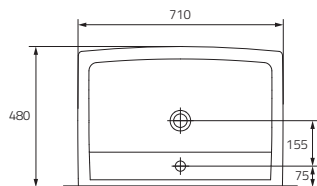
K14-008
umywalka
washbasin
 SYMFONIA 55



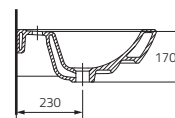
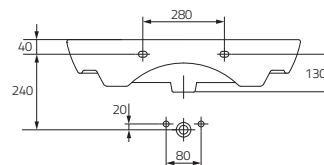
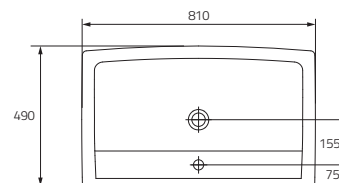
K14-009
umywalka
washbasin
 SYMFONIA 60



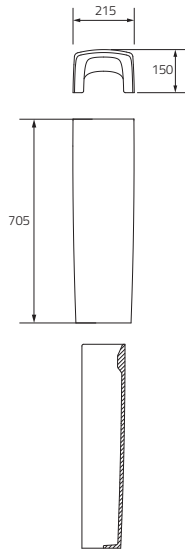
K14-010
umywalka
washbasin
SYMFONIA 70



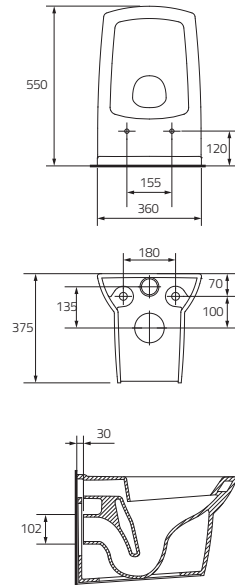
K14-011
umywalka
washbasin
SYMFONIA 80



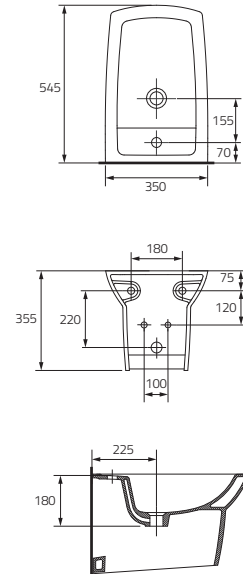
K14-005
postument
pedestal
 SYMFONIA



K14-004
miska zawieszana
wall hung bowl
 SYMFONIA



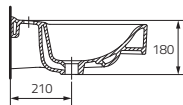
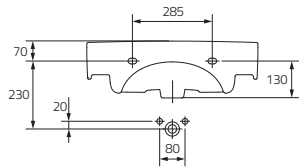
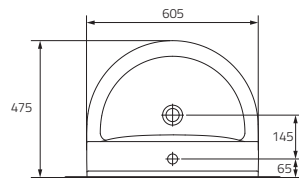
K14-002
bidet zawieszany
wall hung bidet
 SYMFONIA



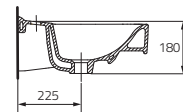
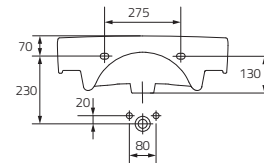
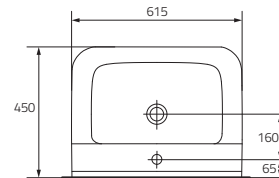
SYMFONIA

	umywalka washbasin 50	umywalka washbasin 55	umywalka washbasin 60	umywalka washbasin 70	umywalka washbasin 80	postument pedestal	miska zawieszana wall hung bowl	bidet zawieszany wall hung bidet
montaż z postumentem assembly with a pedestal	■		■	■	■			
montaż z szafką assembly on bathroom cabinet								
z otworem na armaturę with hole for mixer	■		■	■	■			■
bez otworu na armaturę without hole for mixer		■						
mocowanie przy pomocy śrub mounted with bolts	■		■	■	■		■	
odpływ poziomy horizontal outflow							■	
waga netto [kg] weight	13,9	11,8	16,8	19,4	23,3	11	25,3	18,3
ilość sztuk na paletcie No. of pieces on a pallet	24	24	15	12	10	30	12	12
waga brutto palety [kg] pallet weight	350,4	304,1	264	256,8	253	351	319,2	235,2

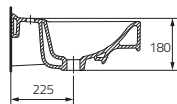
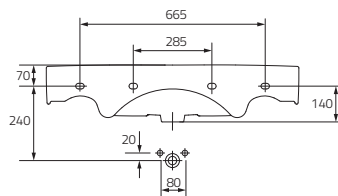
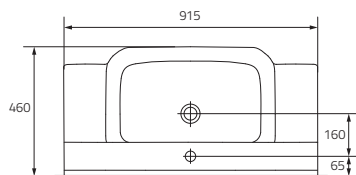
K12-001
umywalka
washbasin
DECO 60 OKRĄGŁA



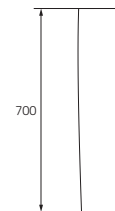
K12-002
umywalka
washbasin
DECO 60 PROSTOKĄTNA



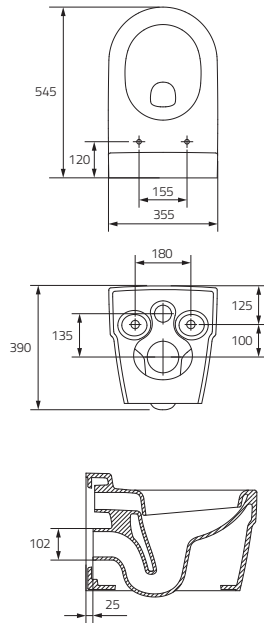
K12-007
umywalka
washbasin
DECO 90



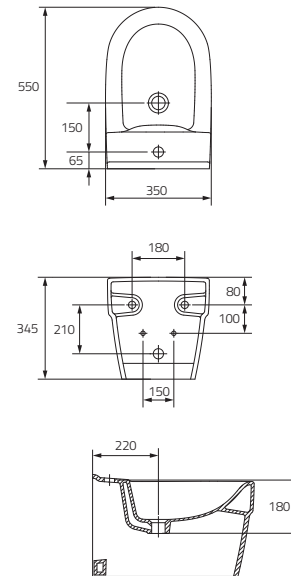
K12-005
postument
pedestal
DECO



K12-010
miska zawieszana
wall hung bowl
 DECO

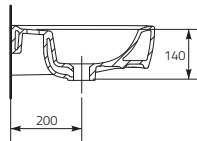
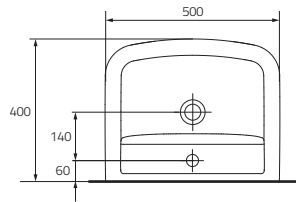


K12-009
bidet zawieszany
wall hung bidet
 DECO

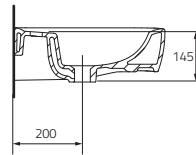
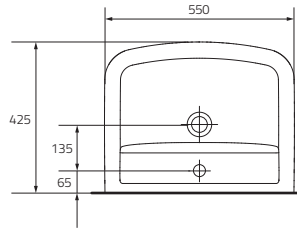


DECO	umywalka okrągła washbasin oval 60	umywalka prostokątna washbasin square 60	umywalka washbasin 90	postument pedestal	miska zawieszana wall hung bowl	bidet zawieszany wall hung bidet
montaż z postumentem assembly with a pedestal	■	■				
montaż z szafką assembly on bathroom cabinet			■			
z otworem na armaturę with hole for mixer	■	■	■			■
bez otworu na armaturę without hole for mixer					■	
mocowanie przy pomocy śrub mounted with bolts	■	■	■		■	■
odpływ poziomy horizontal outflow					■	
waga netto [kg] weight	15	17,4	22,6	10,5	28,25	20,1
ilość sztuk na paletcie No. of pieces on a pallet	12	15	10	24	12	12
waga brutto palety [kg] pallet weight	195,6	280,5	246	288	346,8	261,6

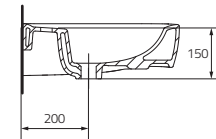
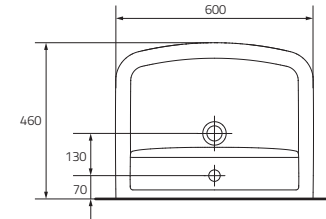
K101-009-BOX
umywalka
washbasin
PURE 50



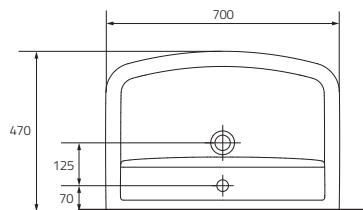
K101-010-BOX
umywalka
washbasin
PURE 55



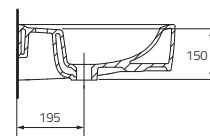
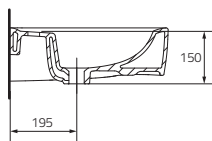
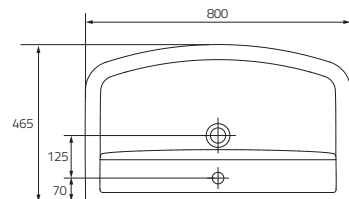
K101-011-BOX
umywalka
washbasin
PURE 60



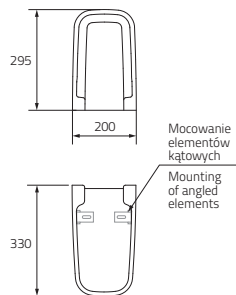
K101-007-BOX
umywalka
washbasin
PURE 70



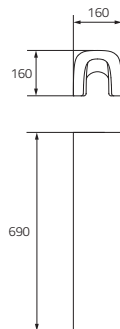
K101-008-BOX
umywalka
washbasin
PURE 80



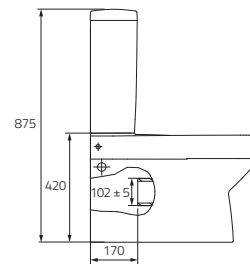
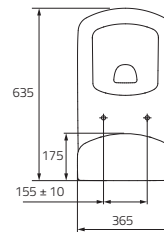
K101-003-BOX
półpostument
 semipedestal
 PURE



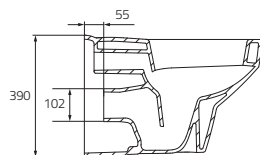
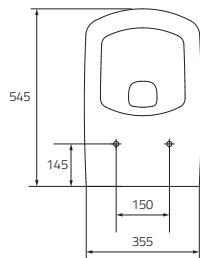
K101-004-BOX
postument
 pedestal
 PURE



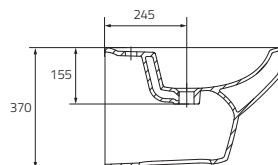
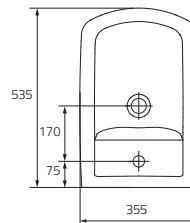
K101-002-BOX / K101-012-BOX
Miska kompaktowa + zbiornik
 Compact bowl + tank
 PURE



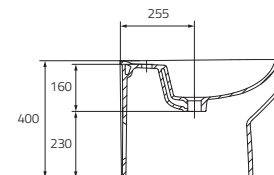
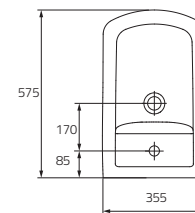
K101-001-BOX
miska zawieszana
wall hung bowl
PURE



K101-005-BOX
bidet zawieszany
wall hung bidet
PURE



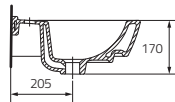
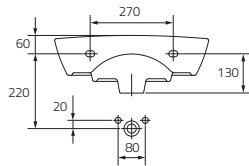
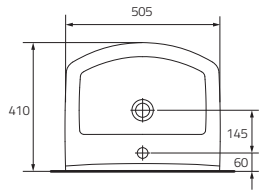
K101-006-BOX
bidet stojący
bidet
PURE



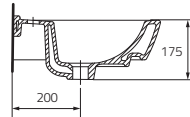
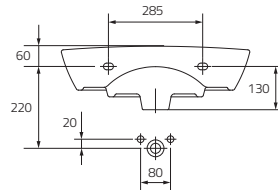
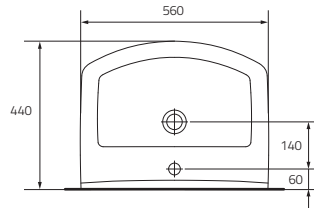
PURE	umywalka washbasin 50	umywalka washbasin 55	umywalka washbasin 60	umywalka washbasin 70	umywalka washbasin 80	półpostument semi-pedestal	postument pedestal
montaż z postumentem assembly with a pedestal	■	■	■	■	■		
montaż z półpostumentem assembly with a semi-pedestal	■	■	■	■	■		
montaż z szafką assembly on bathroom cabinet	■	■	■	■	■		
z otworem na armaturę with hole for mixer	■	■	■	■	■		
bez otworu na armaturę without hole for mixer							
mocowanie przy pomocy śrub mounted with bolts	■	■	■	■	■	■	
waga netto [kg] weight	12,4	14,9	15,9	19,9	22	7,6	11,5
ilość sztuk na paletcie No. of pieces on a pallet	24	24	15	12	10	24	30
waga brutto palety [kg] pallet weight	345,4	405,4	280	286,6	261	230,2	394

PURE	miska kompaktowa + zbiornik compact bowl + tank	miska zawieszana wall hung bowl	bidet zawieszany wall hung bidet	bidet stojący bidet
z otworem na armaturę with hole for mixer			■	■
mocowanie przy pomocy śrub mounted with bolts	■	■	■	■
odpływ poziomy horizontal outflow	■	■		
odpływ pionowy vertical outflow				
doprowadzenie wody z boku side water inlet	■			
doprowadzenie wody z dołu bottom water inlet				
armatura 3/6 l fitting	■			
waga netto [kg] weight	32,5	26,2	18,5	25,1
ilość sztuk na palecie No. of pieces on a pallet	12	12	12	12
waga brutto palety [kg] pallet weight	437,8	361	267,4	346,6

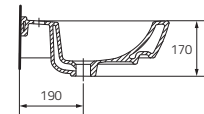
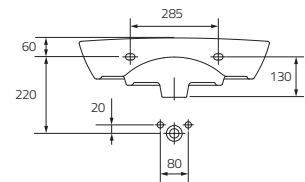
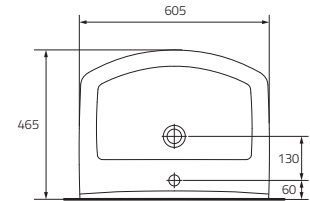
K10-001
umywalka
washbasin
 OLIMPIA 50



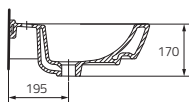
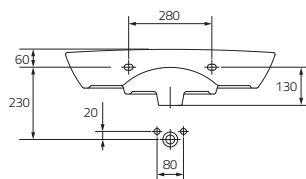
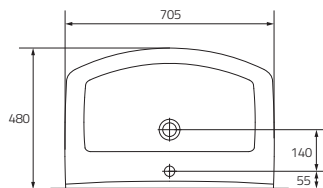
K10-002
umywalka
washbasin
 OLIMPIA 55



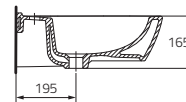
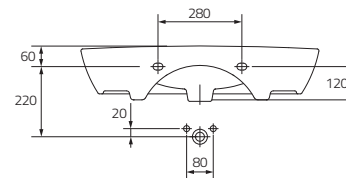
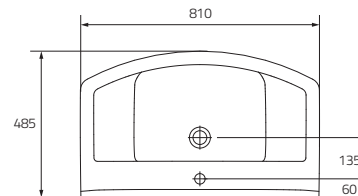
K10-003
umywalka
washbasin
 OLIMPIA 60



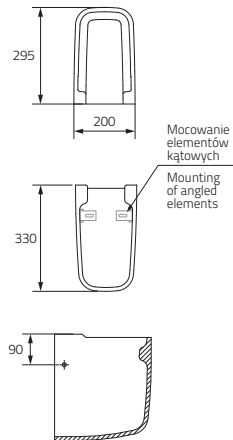
K10-004
umywalka
washbasin
OLIMPIA 70



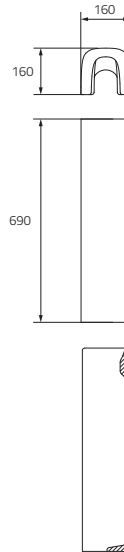
K10-005
umywalka
washbasin
OLIMPIA 80



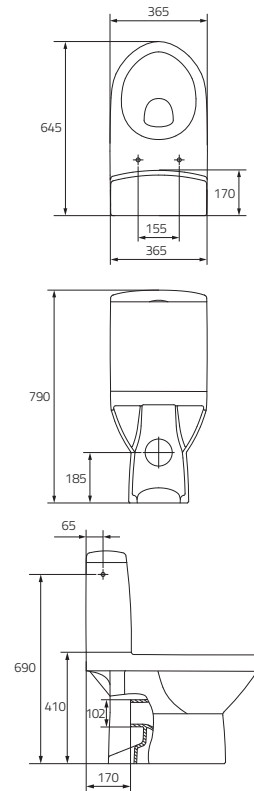
K10-006
półpostument
semipedestal
 OLIMPIA



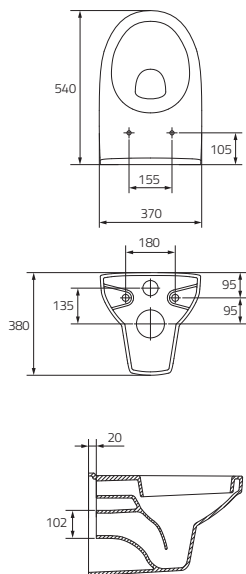
K10-007
postument
pedestal
 OLIMPIA



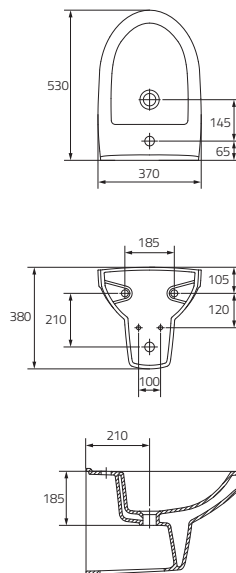
K10-011
WC kompakt
WC-suite
 OLIMPIA



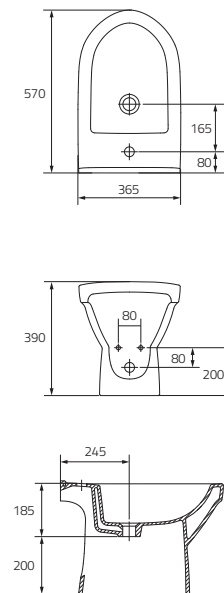
K10-008
miska zawieszana
wall hung bowl
OLIMPIA



K10-010
bidet zawieszany
wall hung bidet
OLIMPIA



K10-009
bidet stojący
bidet
OLIMPIA

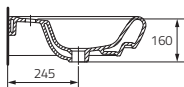
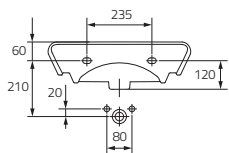
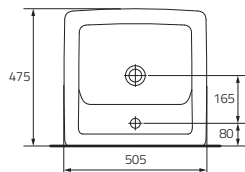


OLIMPIA	umywalka washbasin 50	umywalka washbasin 55	umywalka washbasin 60	umywalka washbasin 70	umywalka washbasin 80	półpostument semi-pedestal	postument pedestal
montaż z postumentem assembly with a pedestal	■	■	■	■	■		
montaż z półpostumentem assembly with a semi-pedestal	■	■	■	■	■		
montaż z szafką assembly on bathroom cabinet			■	■	■		
z otworem na armaturę with hole for mixer	■	■	■	■	■		
mocowanie przy pomocy śrub mounted with bolts	■	■	■	■	■	■	
waga netto [kg] weight	11,6	13,6	16,1	19,42	21,5	7	10,6
ilość sztuk na palecie No. of pieces on a pallet	21	21	15	12	10	32	30
waga palety [kg] pallet weight	261	305,6	291	257	235	244,2	360

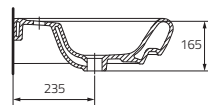
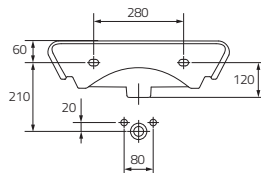
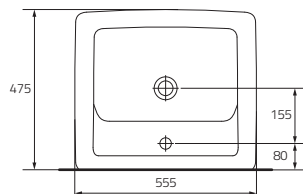
OLIMPIA

	Miska kompaktowa + zbiornik Compact bowl + tank	miska zawieszana wall hung bowl	bidet zawieszany wall hung bidet	bidet stojący bidet
z otworem na armaturę with hole for mixer			■	■
mocowanie przy pomocy śrub mounted with bolts	■	■	■	■
odpływ poziomy horizontal outflow	■	■		
odpływ pionowy vertical outflow	■			
doprowadzenie wody z boku side water inlet	■			
doprowadzenie wody z dołu bottom water inlet	■			
armatura 3/6 l fitting	■			
waga [kg] (miska/zbiornik) weight (bowl/tank)	24,7	16,7	15	16,8
ilość sztuk na palecie (miska/zbiornik) No. of pieces on a pallet (bowl/tank)	12	16	16	16
waga palety [kg] (miska/zbiornik) pallet weight (bowl/tank)	298,8	288	260	289,6

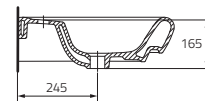
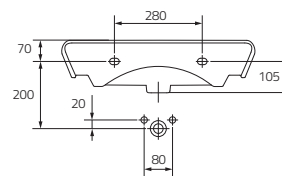
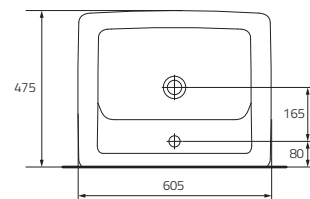
K02-002
umywalka
washbasin
 IRYDA 50



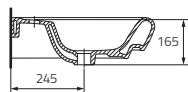
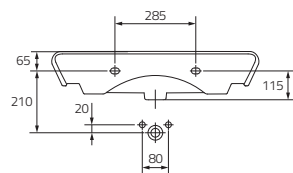
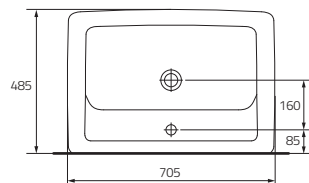
K02-004
umywalka
washbasin
 IRYDA 55



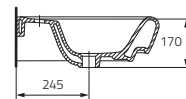
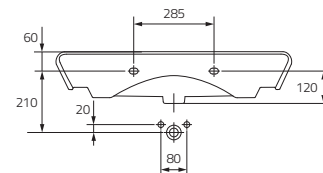
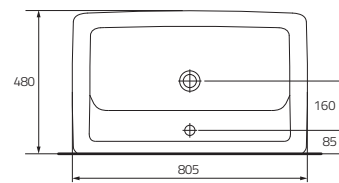
K02-006
umywalka
washbasin
 IRYDA 60



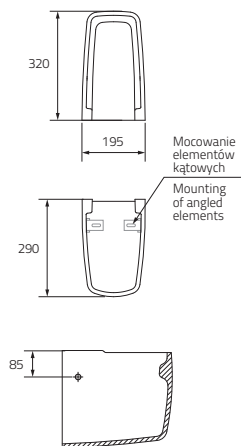
K02-018
umywalka
washbasin
IRYDA 70



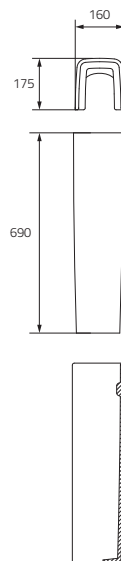
K02-019
umywalka
washbasin
IRYDA 80



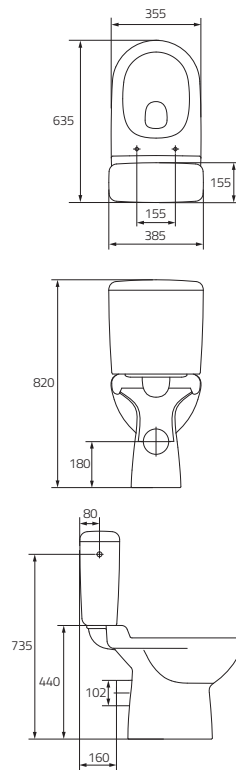
K02-008
półpostument
semipedestal
 IRYDA



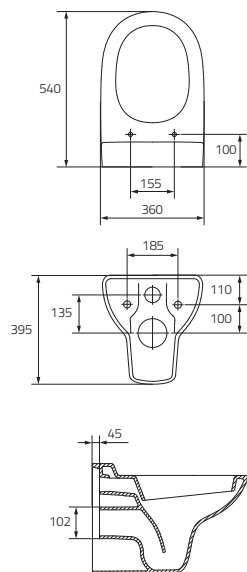
K02-007
postument
pedestal
 IRYDA



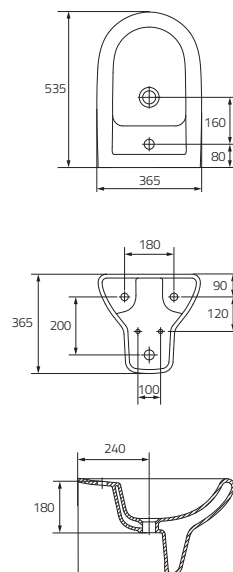
K02-021
WC kompakt
WC-suite
 IRYDA



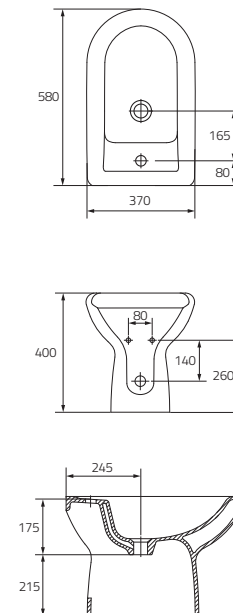
K02-015
miska zawieszana
wall hung bowl
IRYDA



K02-016
bidet zawieszany
wall hung bidet
IRYDA



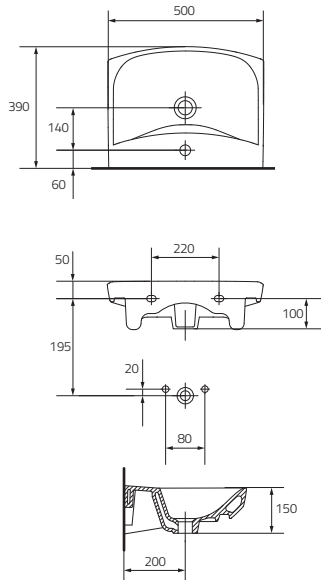
K02-014
bidet stojący
bidet
IRYDA



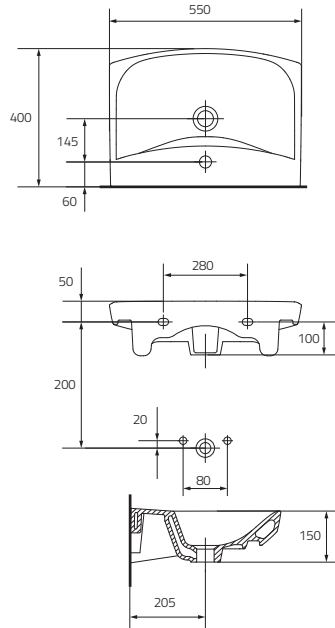
IRYDA	umywalka washbasin 50	umywalka washbasin 55	umywalka washbasin 60	umywalka washbasin 70	umywalka washbasin 80	półpostument semi-pedestal	postument pedestal
montaż z postumentem assembly with a pedestal	■	■	■	■	■		
montaż z półpostumentem assembly with a semi-pedestal	■	■	■	■	■		
montaż z szafką assembly on bathroom cabinet	■	■	■	■	■		
z otworem na armaturę with hole for mixer	■	■	■	■	■		
bez otworu na armaturę without hole for mixer							
mocowanie przy pomocy śrub mounted with bolts	■	■	■	■	■	■	
waga netto [kg] weight	13,2	15,1	15,7	21,6	26,6	7,1	10,8
ilość sztuk na palecie No. of pieces on a pallet	30	30	30	12	10	36	35
waga brutto palety [kg] pallet weight	417	474	513	279,6	286	273,6	392

IRYDA	WC kompakt WC-suite	miska zawieszana wall hung bowl	bidet zawieszany wall hung bidet	bidet stojący bidet
z otworem na armaturę with hole for mixer			■	■
bez otworu na armaturę without hole for mixer				
mocowanie przy pomocy śrub mounted with bolts	■	■	■	■
odpływ poziomy horizontal outflow	■	■		
odpływ pionowy vertical outflow				
doprowadzenie wody z boku side water inlet	■			
doprowadzenie wody z dołu bottom water inlet				
armatura 3/6 l fitting	■			
waga [kg] (miska/zbiornik) weight (bowl/tank)	32,6	16,8	15,7	18,2
ilość sztuk na palecie (miska/zbiornik) No. of pieces on a pallet (bowl/tank)	12	18	16	8
waga palety [kg] (miska/zbiornik) pallet weight (bowl/tank)	412,2	322,4	271,2	165,6

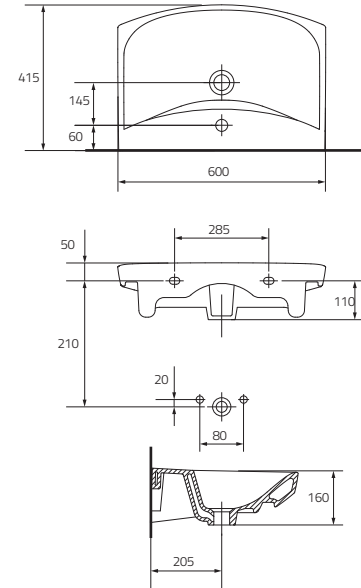
K31-004
umywalka
washbasin
CARINA 50



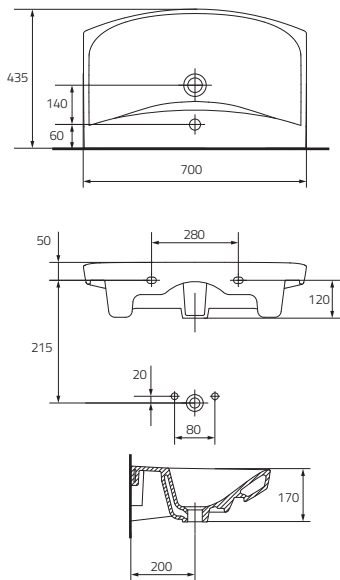
K31-005
umywalka
washbasin
CARINA 55



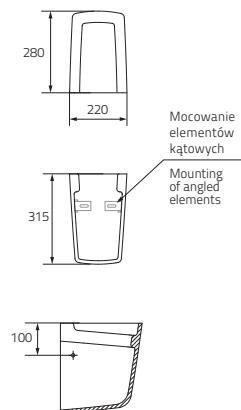
K31-006
umywalka
washbasin
CARINA 60



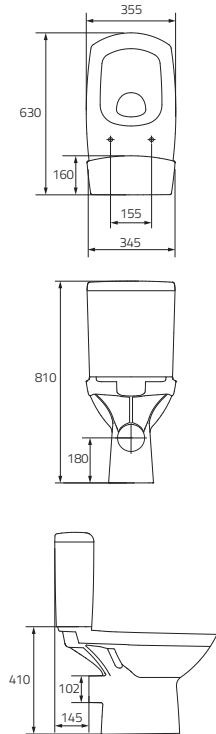
K31-007
umywalka
washbasin
CARINA 70



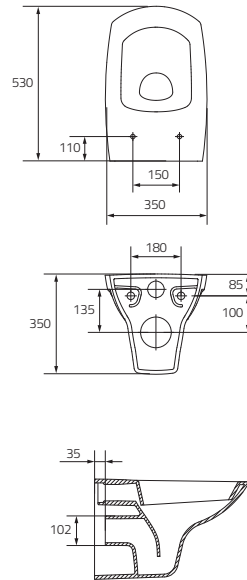
K31-003
półpostument
semipedestal
CARINA



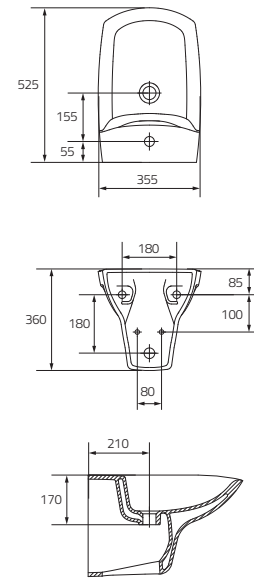
K31-011
WC kompakt
WC-suite
CARINA



K31-002
miska zawieszana
wall hung bowl
CARINA



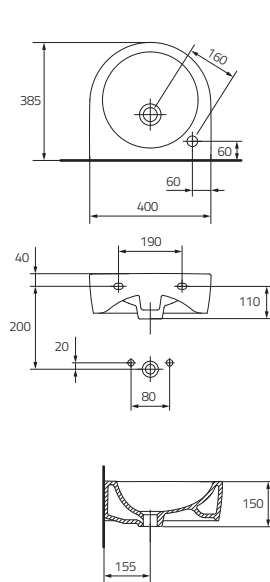
K31-010
bidet zawieszany
wall hung bidet
CARINA



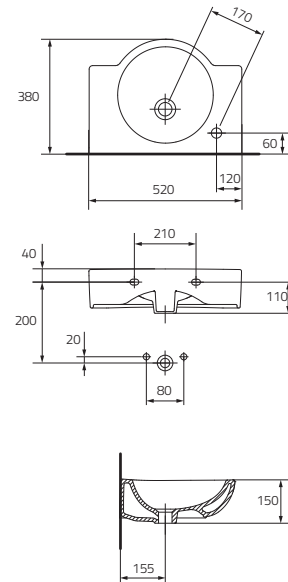
CARINA

	umywalka washbasin 50	umywalka washbasin 55	umywalka washbasin 60	umywalka washbasin 70	półpostument semi-pedestal	WC kompakt WC-suite		miska zawieszana wall hung bowl	bidet zawieszany wall hung bidet
						010	011		
montaż z postumentem assembly with a pedestal	■	■	■	■					
montaż z półpostumentem assembly with a semi-pedestal	■	■	■	■					
z otworem na armaturę with hole for mixer	■	■	■	■					■
bez otworu na armaturę without hole for mixer									
mocowanie przy pomocy śrub mounted with bolts	■	■	■	■	■			■	■
odpływ poziomy horizontal outflow						■	■	■	
doprowadzenie wody z boku side water inlet						■			
doprowadzenie wody z dołu bottom water inlet							■		
armatura 3/6 l fitting						■	■		
waga netto [kg] weight	109	119	132	17,1	6,3	28,3	30,15	15	15,8
ilość sztuk na palecie No. of pieces on a pallet	24	24	21	12	36	12	12	18	18
waga brutto palety [kg] pallet weight	278,4	302,4	291,9	214,8	248,4	428,2	427,8	367,2	297

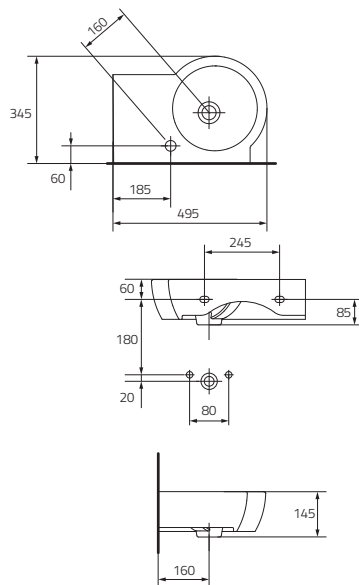
K19-001/002
umywalka
washbasin right/left
NANO 40 PRAWA/LEWA



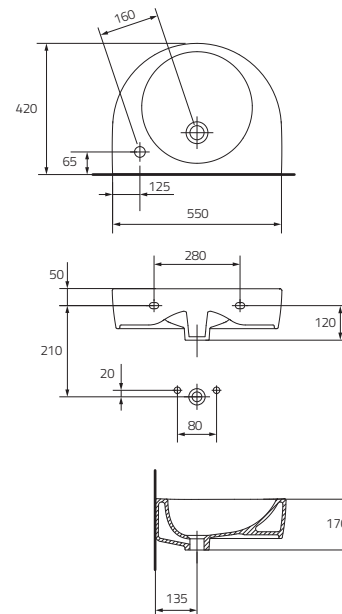
K19-003/004
umywalka
washbasin right/left
NANO 50 PRAWA/LEWA



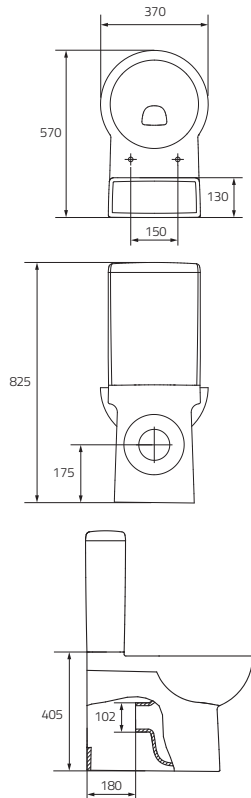
K19-005/006
umywalka asymetryczna
asymmetric washbasin right/left
NANO 50 PRAWA/LEWA



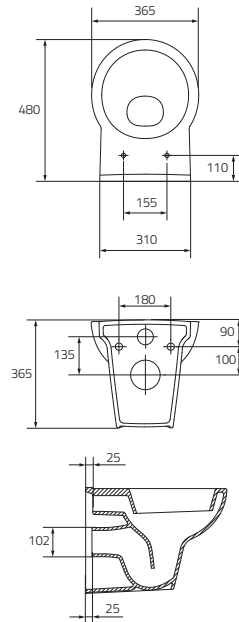
K19-007/008
umywalka
washbasin right/left
NANO 55 PRAWA/LEWA



K19-012/013
WC kompakt
WC-suite
 NANO

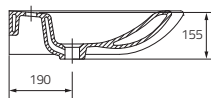
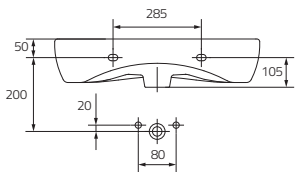
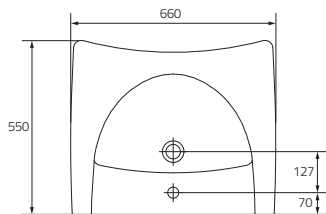


K19-009
miska zawieszana
wall hung bowl
 NANO

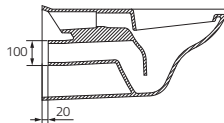
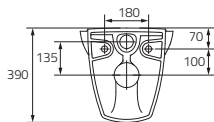
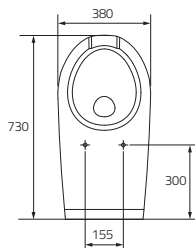


NANO	umywalka washbasin 40 p/l	umywalka washbasin 50 p/l	umywalka asymetryczna asymmetric washbasin 50 p/l	umywalka washbasin 55 p/l	WC kompakt WC-suite	miska zawieszana wall hung bowl
montaż z postumentem assembly with a pedestal						
montaż z szafką assembly on bathroom cabinet	■	■	■			
z otworem na armaturę with hole for mixer	■	■	■	■		
bez otworu na armaturę without hole for mixer						■
mocowanie przy pomocy śrub mounted with bolts	■	■	■	■		■
doprowadzenie wody z boku side water inlet						
doprowadzenie wody z dołu bottom water inlet					■	
armatura 2/4 l fitting					■	
waga netto [kg] weight	9,5	11,5	8,7	11,9	38,7	15,5
ilość sztuk na palecie No. of pieces on a pallet	36	24	30	24	12	18
waga brutto palety [kg] pallet weight	363,6	295,2	285	312	495,4	337

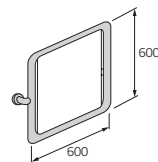
K11-0041
umywalka
 washbasin
 ETIUDA 65



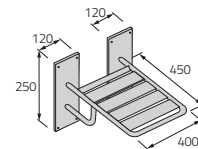
K11-0042
miska zawieszana
 wall hung bowl
 ETIUDA



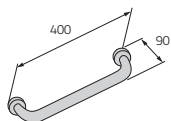
K97-039
lustro
 lifted mirror
 UCHYLNE



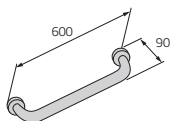
K97-040
krzesło prysznicowe
 folding shower chair
 SKŁADANE



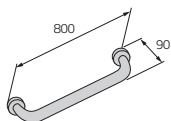
K97-026
uchwyt
straight handle
PROSTY 40



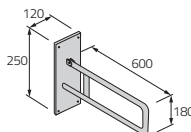
K97-027
uchwyt
straight handle
PROSTY 60



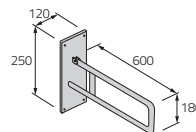
K97-028
uchwyt
straight handle
PROSTY 80



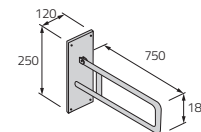
K97-033
uchwyt ścienny
stable wall handle
STAŁY 60



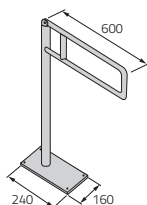
K97-034
uchwyt ścienny
lifted wall handle
UCHYLNÝ 60



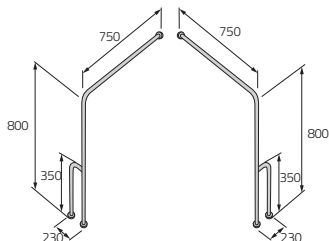
K97-035
uchwyt ścienny
lifted wall handle
UCHYLNÝ 75



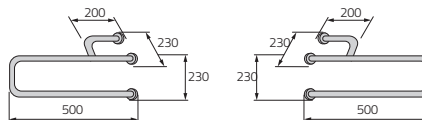
K97-036
uchwyt uchylny
lifted handle
assembled to the floor
MOCOWANY
DO PODŁOGI



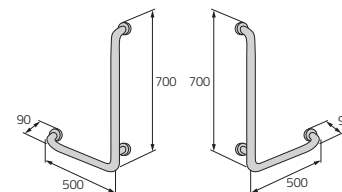
K97-037/038
uchwyt ścienno-podłogowy
wall-flooring handle, right/left
PRAWY / LEWY



K97-029/030
uchwyt umywalkowy
wash basin handle-stabile,
right/left
STAŁY, PRAWY / LEWY



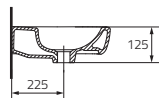
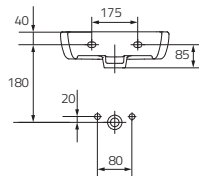
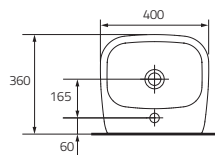
K97-072
uchwyt ścienny
wall handle vertical/horizontal,
right/left
POZIOMY / PIONOWY
PRAWY / LEWY



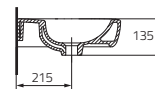
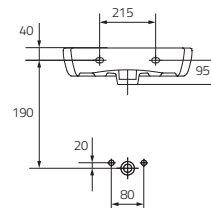
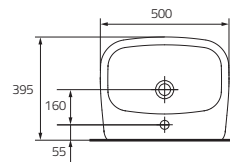
ETIUDA	umywalka washbasin 65	miska zawieszana wall hung bowl	uchwyt prosty 40	uchwyt prosty 60	uchwyt prosty 80	uchwyt umywalkowy stały, prawy/lewy
z otworem na armaturę with hole for mixer	■					
bez otworu na armaturę without hole for mixer		■				
mocowanie przy pomocy śrub mounted with bolts	■	■				
mocowanie na wspornikach mounted on bearers	■					
odpływ poziomy horizontal outflow		■				
waga netto [kg] weight	19,4	24,2	0,6	0,8	0,5	1
ilość sztuk na palecie No. of pieces on a pallet	12	9	100	100	100	100
waga brutto palety [kg] pallet weight	253,2	235,8	100	120	90	140

ETIUDA	uchwyt ścienny poziomo-pionowy, prawy/lewy	uchwyt ścienny stały 60	uchwyt ścienny uchylny 60	uchwyt ścienny uchylny 75	uchwyt uchylny mocowany do podłogi	uchwyt ścienny-podłogowy, prawy/lewy	lustro uchylnie	krzeselko przysznicowe składane
waga netto [kg] weight	6,5	1	2,8	2,8	0,5	0,5	0,5	5,5
ilość sztuk na palecie No. of pieces on a pallet	50	100	100	100	100	100	100	100
waga brutto palety [kg] pallet weight	330	140	320	320	60	60	60	600

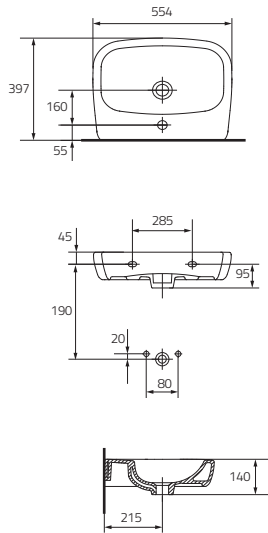
K30-001-L/P
umywalka
washbasin
FACILE 40 PRAWA/LEWA



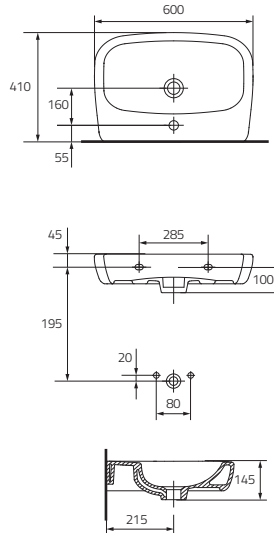
K30-002
umywalka
washbasin
FACILE 50



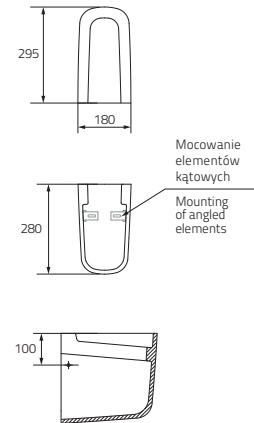
K30-003
umywalka
washbasin
FACILE 55



K30-004
umywalka
washbasin
FACILE 60



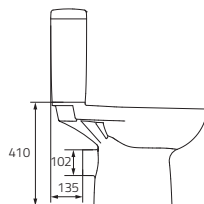
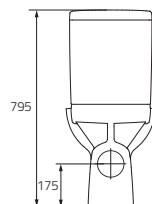
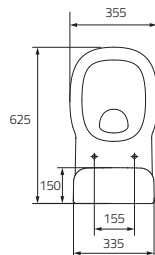
K30-011
półpostument
semipedestal
FACILE



K30-008 /009/016/017/018

WC kompakt**WC-suite**

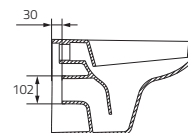
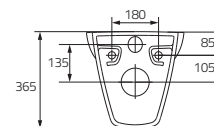
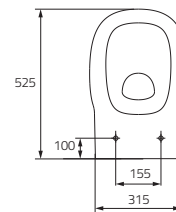
FACILE



K30-010

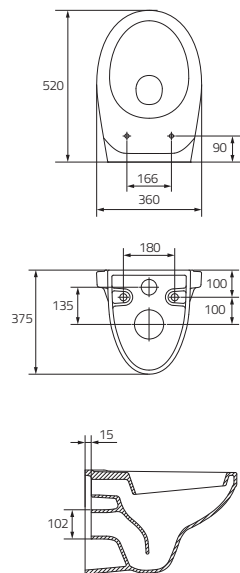
miska zawieszana**wall hung bowl**

FACILE

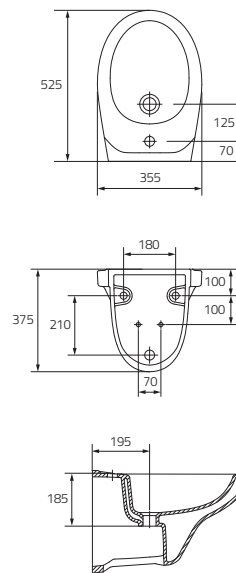


FACILE	umywalka washbasin 40 p/l	umywalka washbasin 50	umywalka washbasin 55	umywalka washbasin 60	półpostument semi-pedestal	WC kompakt WC-suite		miska zawieszana wall hung bowl
						010	011	
montaż z półpostumentem assembly with a semi-pedestal		■	■	■				
montaż z szafką assembly on bathroom cabinet	■	■	■	■				
z otworem na armaturę with hole for mixer	■	■	■	■				
bez otworu na armaturę without hole for mixer								■
mocowanie przy pomocy śrub mounted with bolts	■	■	■	■	■	■	■	■
doprowadzenie wody z boku side water inlet						■		
doprowadzenie wody z dołu bottom water inlet							■	
armatura 3/6 l fitting						■	■	
waga netto [kg] weight	8,25	11,85	12,53	14,6	6,1	27,6	27,6	14,8
ilość sztuk na palecie No. of pieces on a pallet	54	30	30	30	42	12	12	18
waga brutto palety [kg] pallet weight	469,8	375	399	459	291,1	388,8	388,8	315

K11-0021
miska zawieszana
wall hung bowl
DELFI

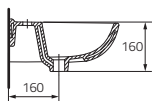
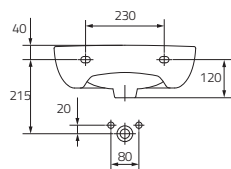
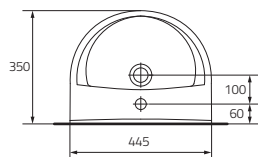


K11-0018
bidet zawieszany
wall hung bidet
DELFI

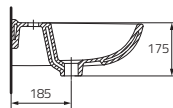
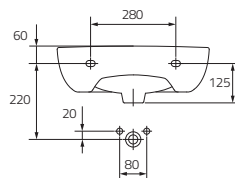
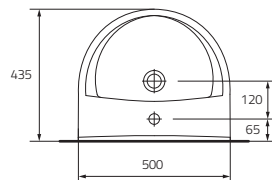


DELFI	miska zawieszana wall hung bowl	bidet zawieszany wall hung bidet
z otworem na armaturę with hole for mixer		■
odpływ poziomy horizontal outflow	■	
mocowanie przy pomocy śrub mounted with bolts	■	■
waga netto [kg] weight	15,2	15,7
ilość sztuk na palecie No. of pieces on a pallet	24	16
waga brutto palety [kg] pallet weight	384,7	271,2

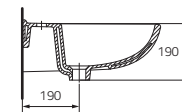
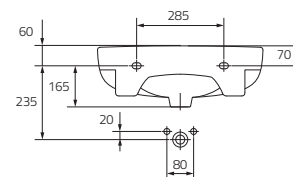
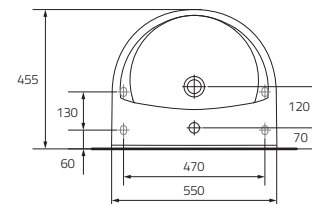
K08-001/002
umywalka
washbasin
PRESIDENT 45



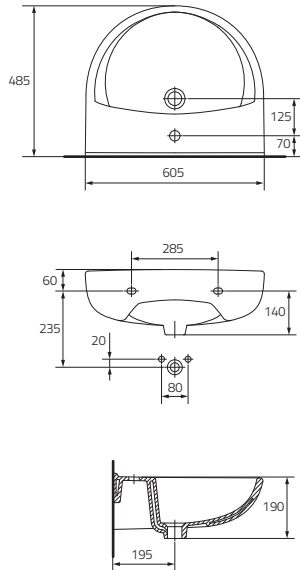
K08-003/004
umywalka
washbasin
PRESIDENT 50



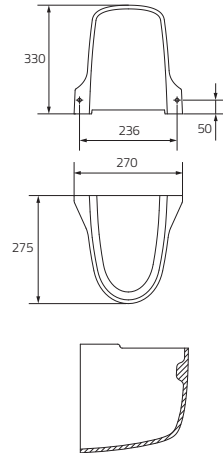
K08-005/007
umywalka
washbasin
PRESIDENT 55



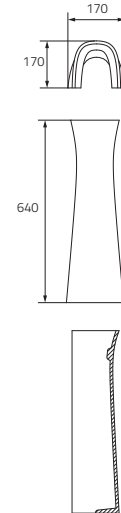
K08-009/010
umywalka
washbasin
 PRESIDENT 60



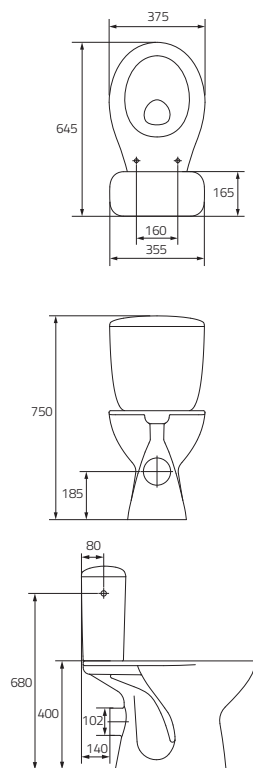
K08-012
półpostument
semipedestal
 PRESIDENT



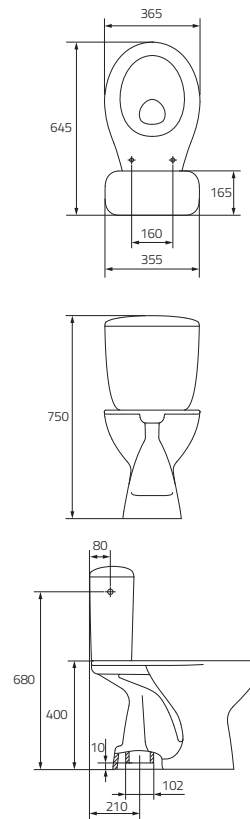
K08-011
postument
pedestal
 PRESIDENT



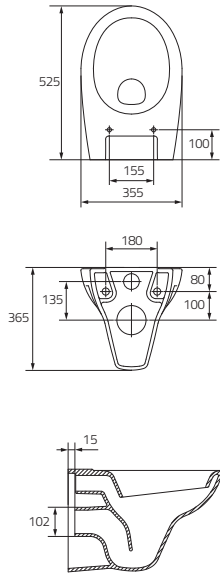
K08-028/029
WC kompakt
WC-suite
PRESIDENT



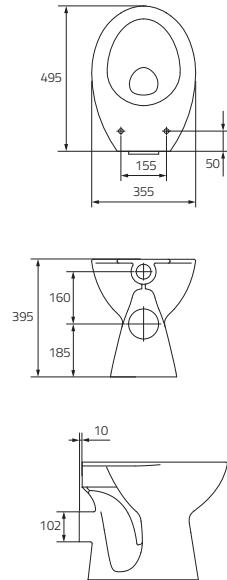
K08-038/039
WC kompakt
WC-suite
PRESIDENT



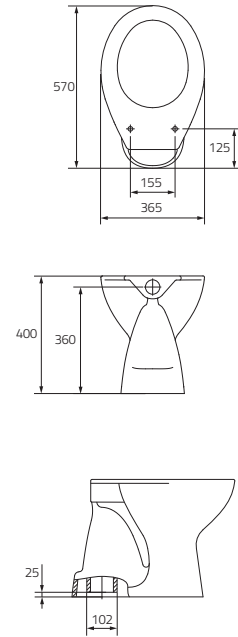
K08-027
miska zawieszana
wall hung bowl
PRESIDENT



K08-014
miska ustępowa
bowl
PRESIDENT 10



K08-015
miska ustępowa
bowl
PRESIDENT 20



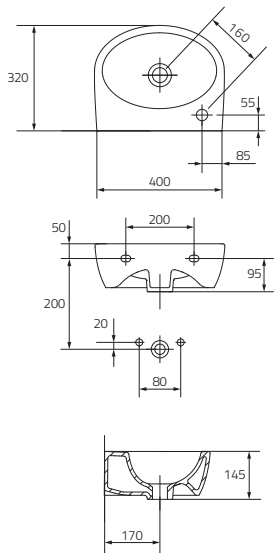
PRESIDENT

	umywalka washbasin 45	umywalka washbasin 50	umywalka washbasin 55	umywalka washbasin 60	półpostument semi-pedestal	postument pedestal
montaż z postumentem assembly with a pedestal		■	■	■		
montaż z półpostumentem assembly with a semi-pedestal		■	■	■		
montaż z szafką assembly on bathroom cabinet	■	■	■	■		
z otworem na armaturę with hole for mixer	■	■	■	■		
bez otworu na armaturę without hole for mixer	■	■	■	■		
mocowanie przy pomocy śrub mounted with bolts	■	■	■	■		
waga [kg] (miska/zbiornik) weight (bowl/tank)	7,1	10,9	12,4	13,9	6,6	8,1
ilość sztuk na palecie (miska/zbiornik) No. of pieces on a pallet (bowl/tank)	30	24	24	24	30	30
waga palety [kg] (miska/zbiornik) pallet weight (bowl/tank)	261	309,6	345,6	381,6	222,9	273

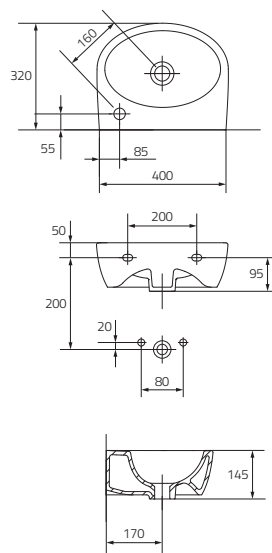
PRESIDENT

	WC kompakt WC-suite	miska zawieszana wall hung bowl	miska ustępowa 10 bowl 10	miska ustępowa 20 bowl 20
odpływ poziomy horizontal outflow	■	■	■	
odpływ pionowy vertical outflow	■			■
doprowadzenie wody z boku side water inlet	■			
doprowadzenie wody z dołu bottom water inlet				
armatura 3/6 l fitting	■			
waga [kg] (miska/zbiornik) weight (bowl/tank)	29,04	14,5	13,8	15,8
ilość sztuk na palecie (miska/zbiornik) No. of pieces on a pallet (bowl/tank)	12	24	20	20
waga palety [kg] (miska/zbiornik) pallet weight (bowl/tank)	368,4	367,9	296	364

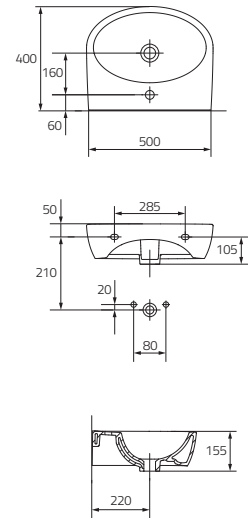
K27-009-L
umywalka
washbasin left
 PARVA 40 LEWA



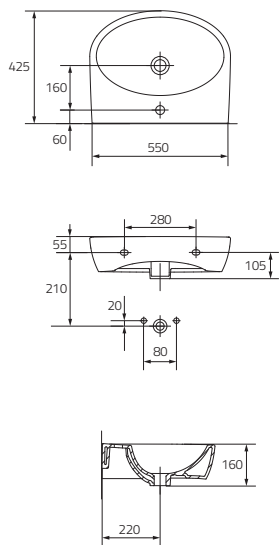
K27-009-P
umywalka
washbasin right
 PARVA 40 PRAWA



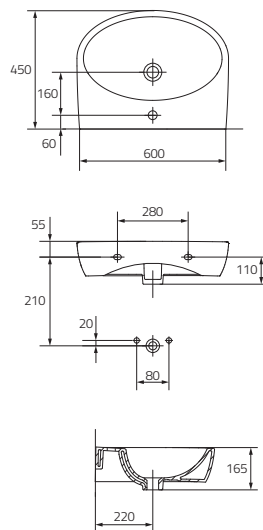
K27-010
umywalka
washbasin
 PARVA 50



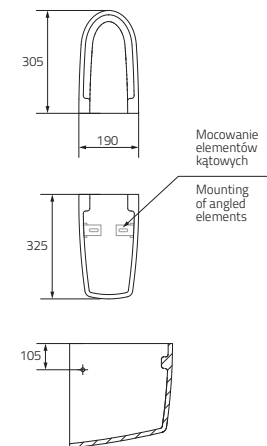
K27-011
umywalka
washbasin
PARVA 55



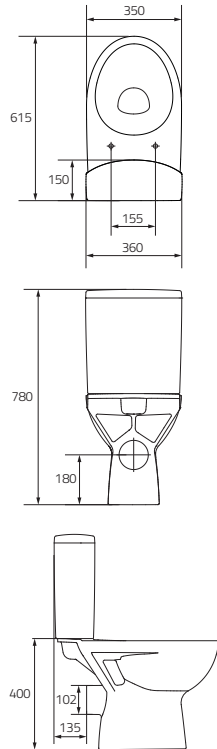
K27-012
umywalka
washbasin
PARVA 60



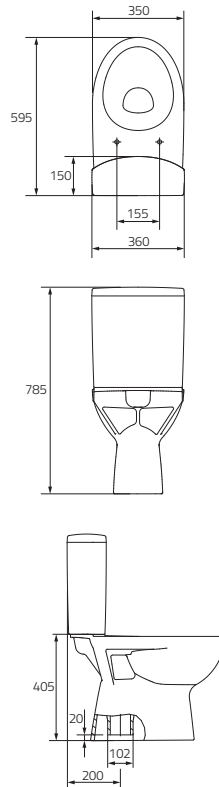
K27-008
półpostument
semipedestal
PARVA



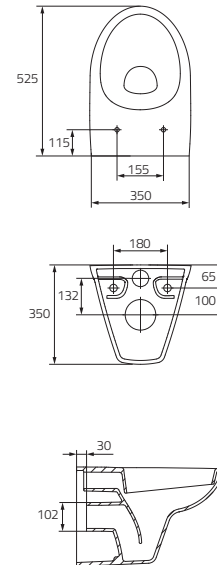
K27-001/002
WC kompakt
WC-suite
 PARVA 010



K27-003/004
WC kompakt
WC-suite
 PARVA 020



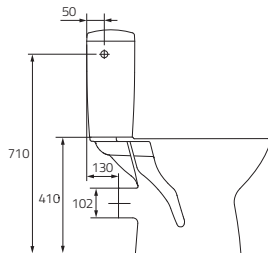
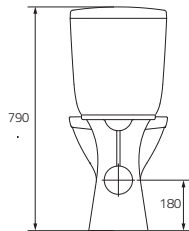
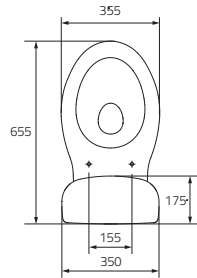
K27-007-PP
miska zawieszana
wall hung bowl
 PARVA



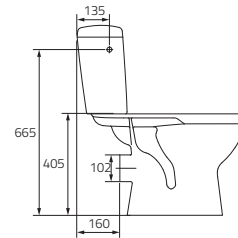
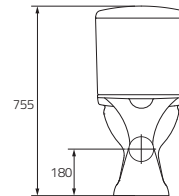
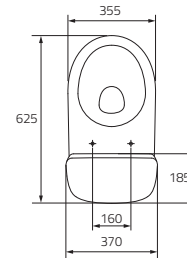
PARVA

	umywalka washbasin 40 l/p	umywalka washbasin 50	umywalka washbasin 55	umywalka washbasin 60	półpostument semi-pedestal
montaż z postumentem assembly with a pedestal		■	■	■	
montaż z półpostumentem assembly with a semi-pedestal		■	■	■	
montaż z szafką assembly on bathroom cabinet					
z otworem na armaturę with hole for mixer	■	■	■	■	
bez otworu na armaturę without hole for mixer					
mocowanie przy pomocy śrub mounted with bolts	■	■	■	■	
waga netto [kg] weight	8,2	10,4	12,8	14,3	6,5
ilość sztuk na paletcie No. of pieces on a pallet	48	30	30	30	36
waga brutto palety [kg] pallet weight	475,2	363	435	480	288

K100-210/211
WC kompakt
WC-suite
ZENIT



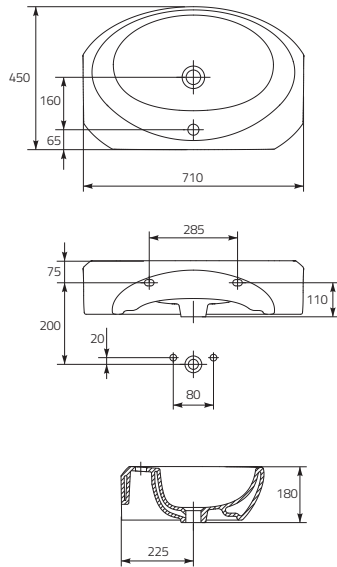
K03-014/018
WC kompakt
WC-suite
MERIDA



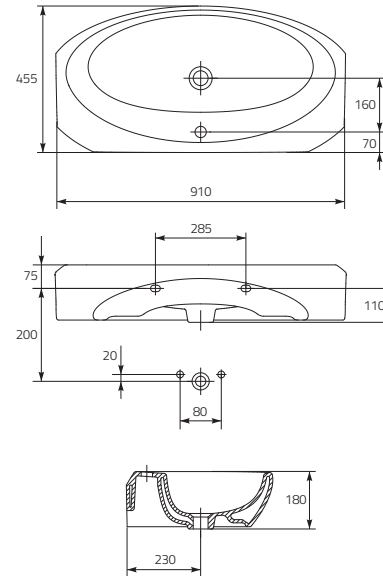
ZENIT / MERIDA

	WC kompakt WC-suite	
	Zenit	Merida
odpływ poziomy horizontal outflow	■	■
odpływ pionowy vertical outflow		
doprowadzenie wody z boku side water inlet	■	■
armatura 3/6 l fitting	■	■
waga netto [kg] weight	28,1/29,2	29/26
ilość sztuk na palecie No. of pieces on a pallet	12	12
waga brutto palety [kg] pallet weight	352,8/366	378/403

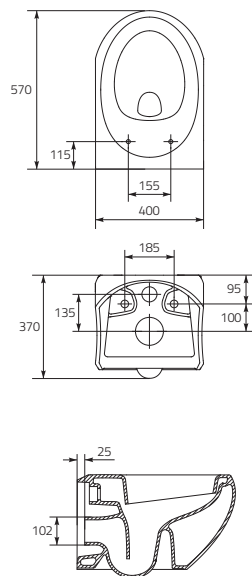
OK-03-003
umywalka
washbasin
BILBAO 70



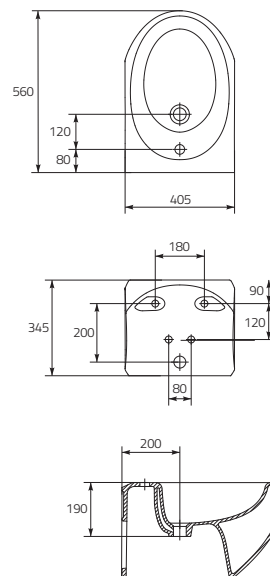
OK-03-004
umywalka
washbasin
BILBAO 90



OK-03-002
miska zawieszana
wall hung bowl
BILBAO



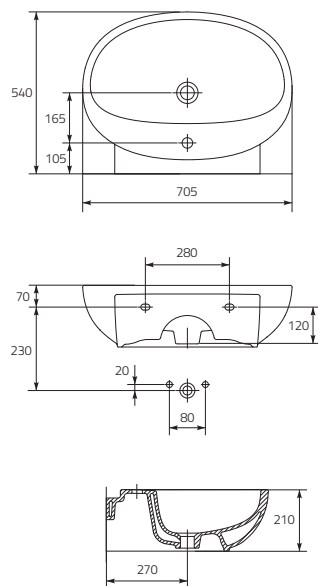
OK-03-001
bidet zawieszany
wall hung bidet
BILBAO



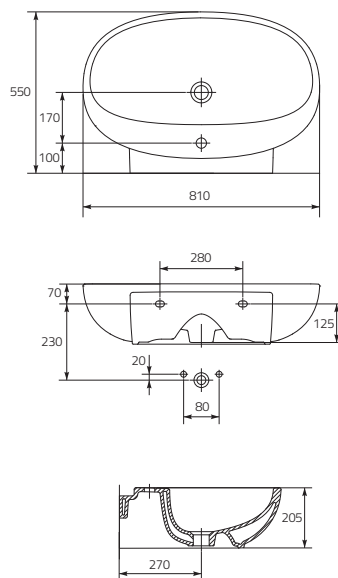
BILBAO	umywalka washbasin 70	umywalka washbasin 90
montaż z szafką assembly on bathroom cabinet	■	■
z otworem na armaturę with hole for mixer	■	■
waga netto [kg] weight	17,1	20,6
ilość sztuk na palecie No. of pieces on a pallet	10	5
waga brutto palety [kg] pallet weight	187	119,5

BILBAO	miska zawieszana wall hung bowl	bidet zawieszany wall hung bidet
waga [kg] (miska/zbiornik) weight (bowl/tank)	30,4	22,4
ilość sztuk na palecie (miska/zbiornik) No. of pieces on a pallet (bowl/tank)	12	12
waga palety [kg] (miska/zbiornik) pallet weight (bowl/tank)	388,8	292,8

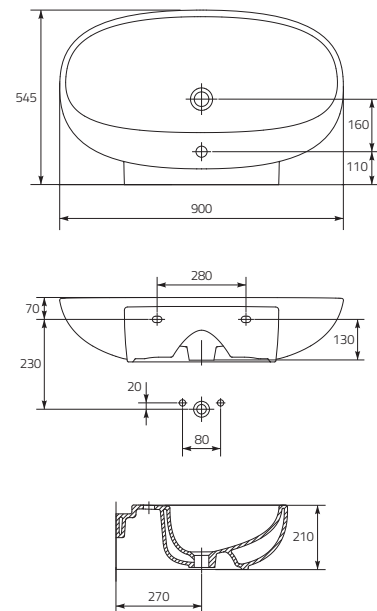
OK-02-001
umywalka
washbasin
KIOTO 70



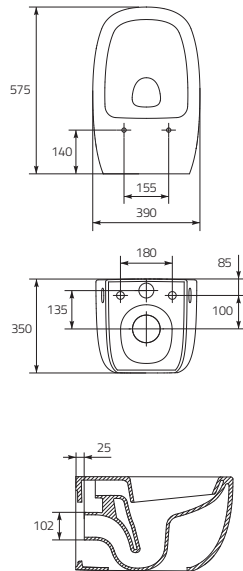
OK-02-002
umywalka
washbasin
KIOTO 80



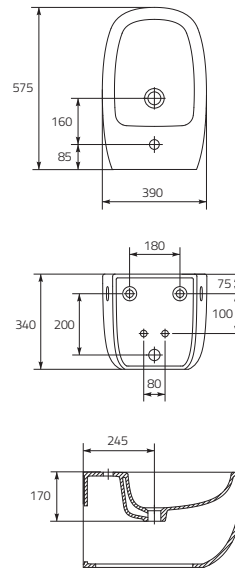
OK-02-003
umywalka
washbasin
KIOTO 90



OK-02-006
miska zawieszana
wall hung bowl
KIOTO



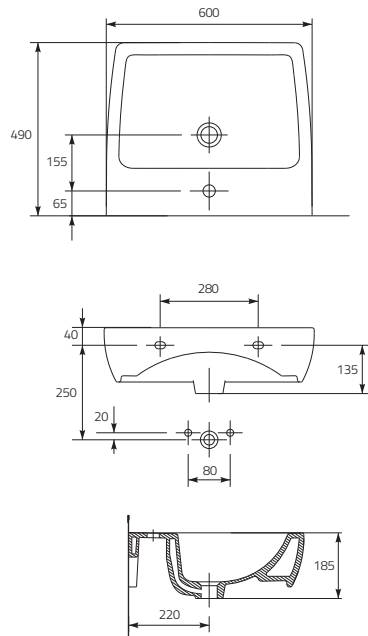
OK-02-005
bidet zawieszany
wall hung bidet
KIOTO



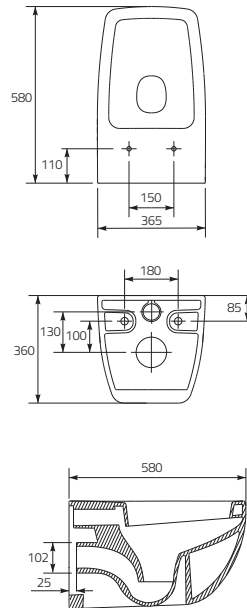
KIOTO	umywalka washbasin 70	umywalka washbasin 80	umywalka washbasin 90
montaż z postumentem assembly with a pedestal			
montaż z półpostumentem assembly with a semi-pedestal	■	■	■
montaż z szafką assembly on bathroom cabinet	■	■	■
z otworem na armaturę with hole for mixer	■	■	■
bez otworu na armaturę without hole for mixer			
mocowanie przy pomocy śrub mounted with bolts			
waga netto [kg] weight	19	21,5	24,2
ilość sztuk na palecie No. of pieces on a pallet	10	10	5
waga brutto palety [kg] pallet weight	208	233	137,5

KIOTO	miska zawieszana wall hung bowl	bidet zawieszany wall hung bidet
waga [kg] (miska/zbiornik) weight (bowl/tank)	28,3	23,5
ilość sztuk na palecie (miska/zbiornik) No. of pieces on a pallet (bowl/tank)	12	8
waga palety [kg] (miska/zbiornik) pallet weight (bowl/tank)	358,8	204,8

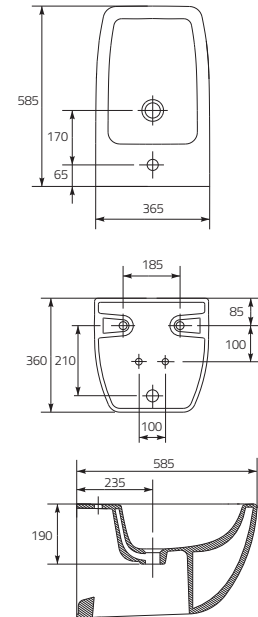
OK-01-001
umywalka
 washbasin
 MALMO 60



OK-01-005
miska zawieszana
 wall hung bowl
 MALMO



OK-01-004
bidet zawieszany
 wall hung bidet
 MALMO



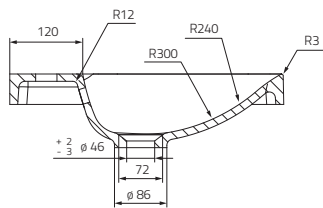
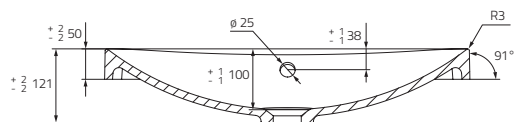
MALMO

	umywalka washbasin 60	umywalka washbasin 80 p/l	miska zawieszana wall hung bowl	bidet zawieszany wall hung bidet
montaż z postumentem assembly with a pedestal				
montaż z półpostumentem assembly with a semi-pedestal				
montaż z szafką assembly on bathroom cabinet	■	■		
z otworem na armaturę with hole for mixer	■	■		■
bez otworu na armaturę without hole for mixer				
mocowanie przy pomocy śrub mounted with bolts	■	■	■	
waga netto [kg] weight	15,5	20,7	■	■
ilość sztuk na palecie No. of pieces on a pallet	10	10		
waga brutto palety [kg] pallet weight	172	223		
odpływ poziomy horizontal outflow			■	
odpływ pionowy vertical outflow				
doprowadzenie wody z boku side water inlet				
doprowadzenie wody z dołu bottom water inlet				
armatura 3/6 l fitting				
waga [kg] (miska/zbiornik) weight (bowl/tank)	17,2	22,3	29	24,8
ilość sztuk na palecie (miska/zbiornik) No. of pieces on a pallet (bowl/tank)	10	10	8	8
waga palety [kg] (miska/zbiornik) pallet weight (bowl/tank)	187	238	280	223,2

K11-0112

umywalka konglomeratowa**conglomerate washbasin**

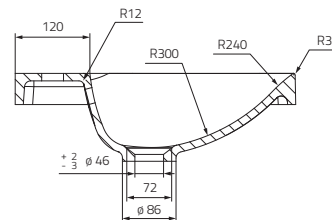
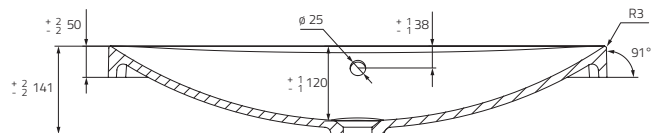
AMAO 60



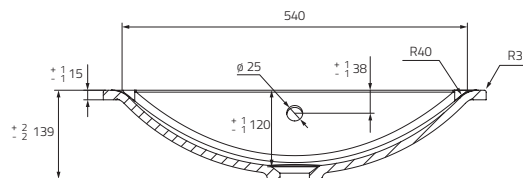
K11-0113

umywalka konglomeratowa**conglomerate washbasin**

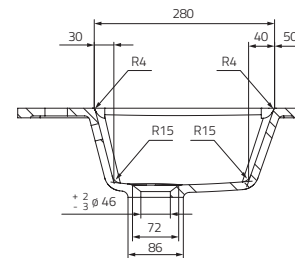
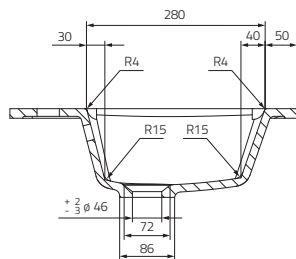
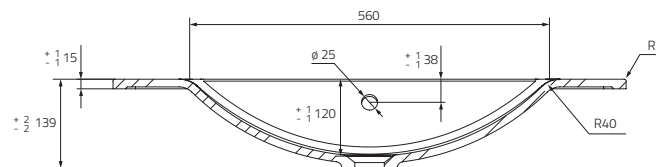
AMAO 80



K11-0114
umywalka konglomeratowa
conglomerate washbasin
ZURO 60



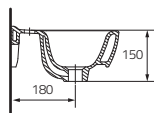
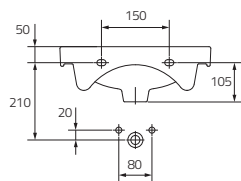
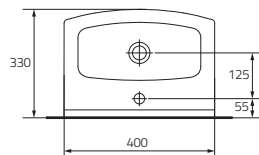
K11-0115
umywalka konglomeratowa
conglomerate washbasin
ZURO 80



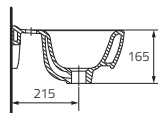
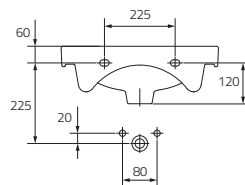
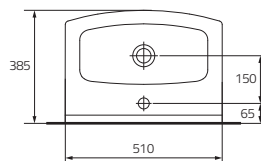
**UMYWALKI KONGLOMERATOWE
CONGLOMERATE WASHBASIN**

	Amao 60	Amao 80	Zuro 60	Zuro 80
montaż z szafką assembly on bathroom cabinet	■	■	■	■
z otworem na armaturę with hole for mixer	■	■	■	■
waga netto [kg] weight	11	15,5	9,8	13,1
ilość sztuk na palecie No. of pieces on a pallet	20	20	20	20
waga brutto palety [kg] pallet weight	240	330	216	282

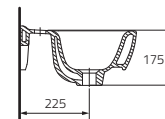
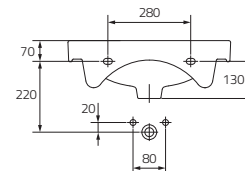
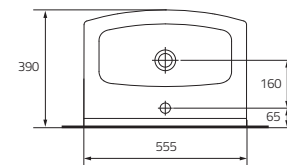
K11-0050/0051
umywalka meblowa
furniture washbasin
CERSANIA NEW 40



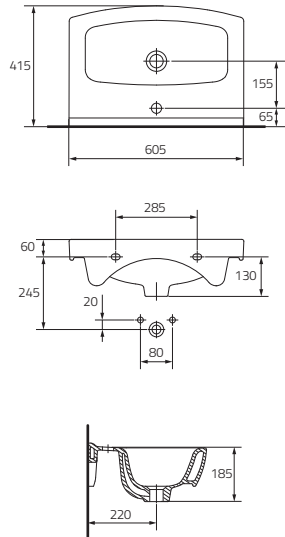
K11-0044
umywalka meblowa
furniture washbasin
CERSANIA NEW 50



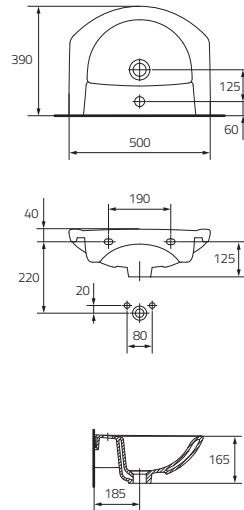
K11-0045
umywalka meblowa
furniture washbasin
CERSANIA NEW 55



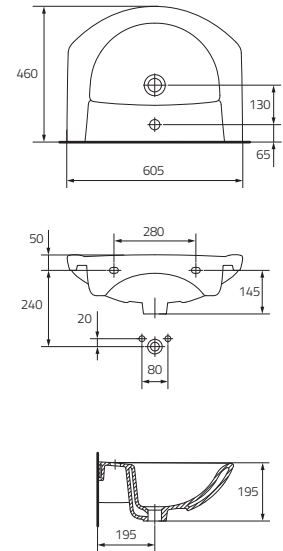
K11-0046
umywalka meblowa
furniture washbasin
 CERSANIA NEW 60



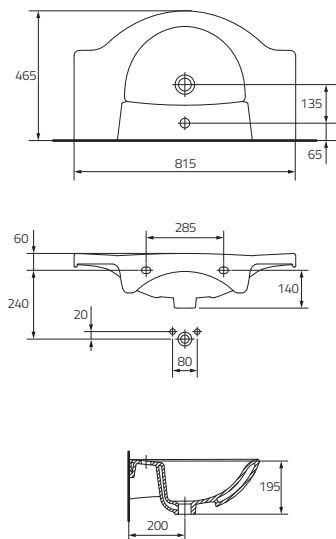
K04-006
umywalka meblowa
furniture washbasin
 LIBRA 50



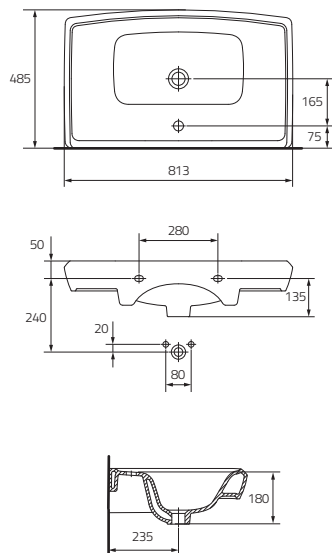
K04-008
umywalka meblowa
furniture washbasin
 LIBRA 60



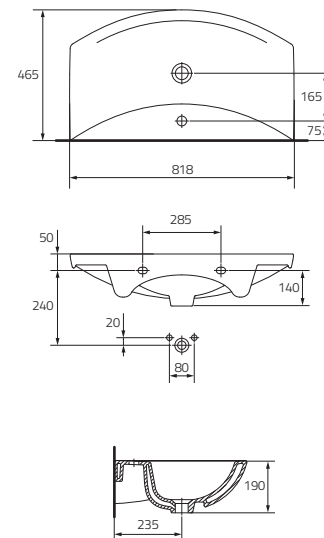
K04-012
umywalka meblowa
furniture washbasin
LIBRA 80



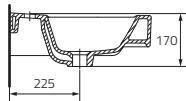
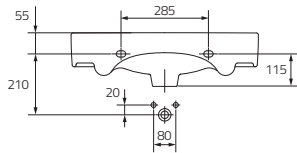
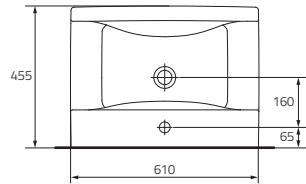
K11-0004
umywalka meblowa
furniture washbasin
ROMA 80



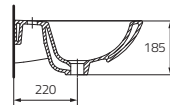
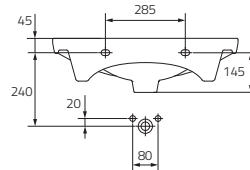
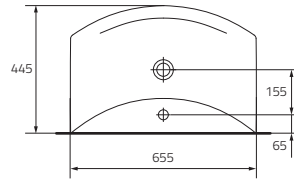
K11-0011
umywalka meblowa
furniture washbasin
OMEGA 80



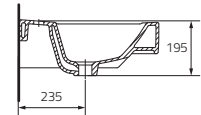
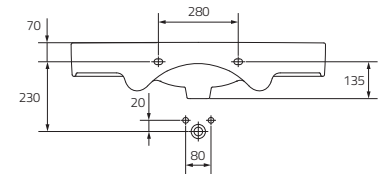
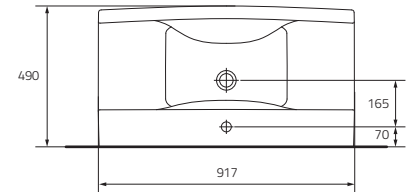
K11-0052
umywalka meblowa
furniture washbasin
 CARLA 60



K11-0003
umywalka meblowa
furniture washbasin
 OMEGA 65



K11-0039
umywalka meblowa
furniture washbasin
 CARLA 90



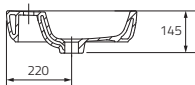
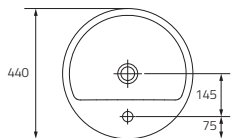
**UMYWALKI MEBLOWE
FURNITURE WASHBASIN**

	Cersania New 40	Cersania New 50	Cersania New 55	Cersania New 60	Libra 50	Libra 60	Libra 80
montaż z szafką assembly on bathroom cabinet	■	■	■	■	■	■	■
z otworem na armaturę with hole for mixer	■	■	■	■	■	■	■
mocowanie przy pomocy śrub mounted with bolts	■	■	■	■	■	■	■
waga netto [kg] weight	7,4	10,4	12,8	13,7	9	13,8	17,7
ilość sztuk na palecie No. of pieces on a pallet	42	30	24	24	30	24	10
waga brutto palety [kg] pallet weight	327,6	327	321,6	343,2	306	343,2	197

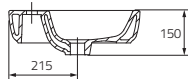
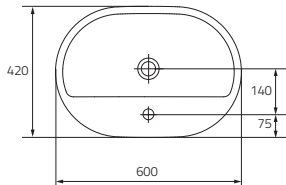
**UMYWALKI MEBLOWE
FURNITURE WASHBASIN**

	Omega 65	Omega 80	Carla 60	Carla 90	Roma 80
montaż z szafką assembly on bathroom cabinet	■	■	■	■	■
z otworem na armaturę with hole for mixer	■	■	■	■	■
mocowanie przy pomocy śrub mounted with bolts	■	■	■	■	■
waga netto [kg] weight	15,3	20,2	13,6	24,4	22
ilość sztuk na palecie No. of pieces on a pallet	10	10	15	10	10
waga brutto palety [kg] pallet weight	173	222	222	284	240

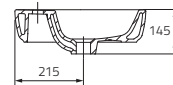
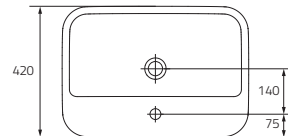
K11-0094
umywalka blatowa
countertop washbasin
CASPIA RING 44



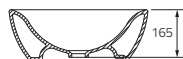
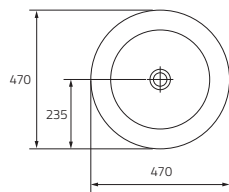
K11-0099
umywalka blatowa
countertop washbasin
CASPIA OVAL 60



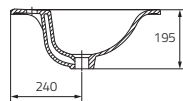
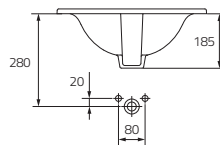
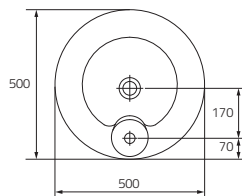
K11-0095
umywalka blatowa
countertop washbasin
CASPIA SQUARE 60



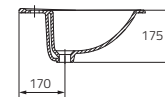
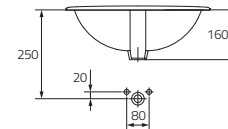
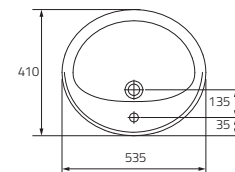
K11-0049
umywalka blatowa
countertop washbasin
INTEO 47



K11-0036
umywalka blatowa
countertop washbasin
STELLA 50

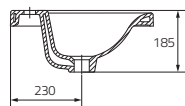
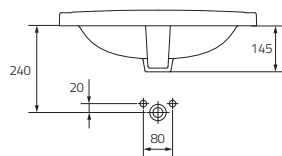
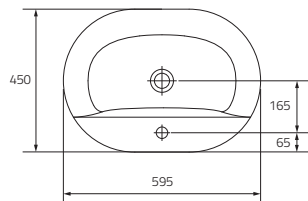


K11-0096
umywalka blatowa
countertop washbasin
CALLA 54



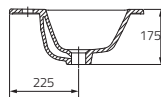
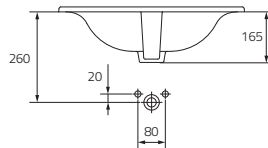
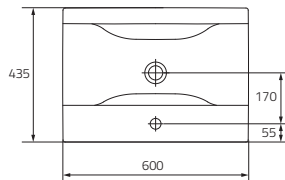
K11-0038

umywalka blatowa
countertop washbasin
SIERRA 60



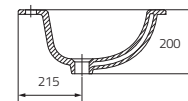
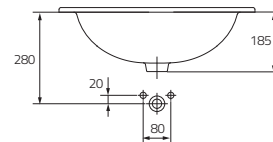
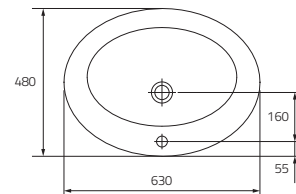
K11-0037

umywalka blatowa
countertop washbasin
ONTARIO 60

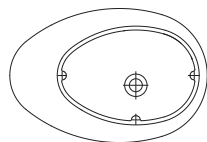
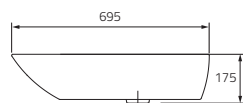
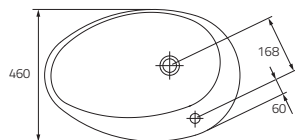


K11-0012

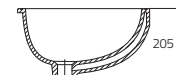
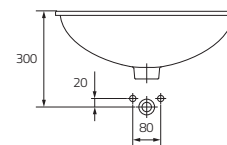
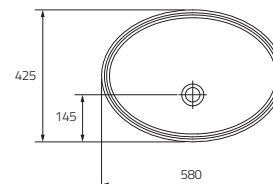
umywalka blatowa
countertop washbasin
GAMMA 63



K11-0047
umywalka blatowa
countertop washbasin
MELODIA 70 LEWA



K11-0017
umywalka blatowa
countertop washbasin
ETA 58



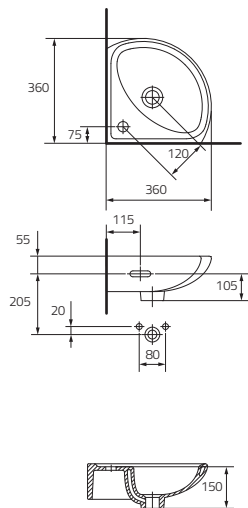
**UMYWALKI BLATOWE
COUNTERTOP WASHBASIN**

	Caspia Ring 44	Caspia Oval 60	Caspia Square 60	Inteo 47	Stella 50	Calla 54
montaż na blacie countertop washbasin	■	■	■	■	■	■
montaż z szafką assembly on bathroom cabinet	■	■	■	■	■	
z otworem na armaturę with hole for mixer	■	■	■		■	■
bez otworu na armaturę without hole for mixer				■		
waga netto [kg] weight	8,5	12,5	12,5	11	9,4	7
ilość sztuk na palecie No. of pieces on a pallet	33	21	21	10	14	21
waga brutto palety [kg] pallet weight	317,1	293	293	130	151,2	180,6

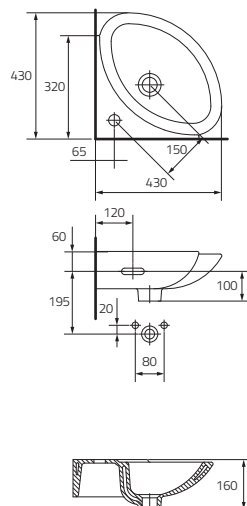
**UMYWALKI BLATOWE
COUNTERTOP WASHBASIN**

	Sierra 60	Ontario 60	Gamma 63	Melodia 70 lewa	Eta 58
montaż na blacie countertop washbasin	■	■	■	■	
montaż pod blatem undercounter washbasin					■
montaż z szafką assembly on bathroom cabinet	■	■	■	■	
z otworem na armaturę with hole for mixer	■	■	■	■	
bez otworu na armaturę without hole for mixer					■
waga netto [kg] weight	7,2	11,1	9,7	14,9	7,8
ilość sztuk na palecie No. of pieces on a pallet	21	21	10	12	14
waga brutto palety [kg] pallet weight	180,6	254,1	140	202,8	128,8

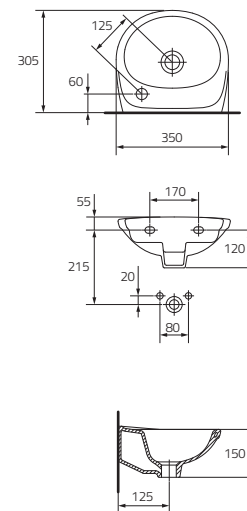
K11-0013
umywalka
washbasin
SIGMA 30



K11-0016
umywalka
washbasin
TETA 40



K07-002-L/P
umywalka
washbasin right/left
EKO 35 PRAWA/LEWA



UMYWALKI MAŁE I NAROŻNE

SMALL WASHBASINS AND CORNER WASHBASINS

Sigma 30

Teta 40

Eko 35 p/1

montaż z postumentem
assembly with a pedestal

montaż z szafką
assembly on bathroom cabinet

z otworem na armaturę
with hole for mixer

■

■

■

waga netto [kg]
weight

6,1

7,1

5

ilość sztuk na palecie
No. of pieces on a pallet

32

32

42

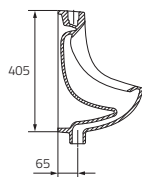
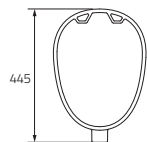
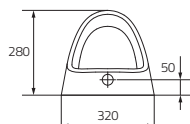
waga brutto palety [kg]
pallet weight

214,4

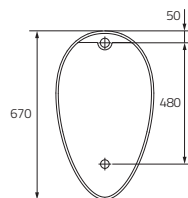
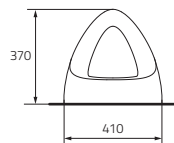
246,4

224,7 / 257,9

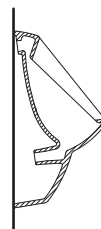
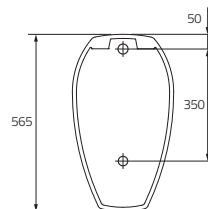
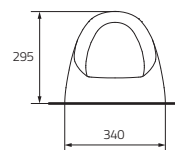
K08-013
pisuar
urinal
P101



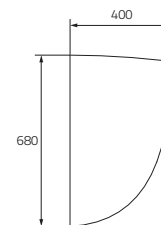
K11-0030
pisuar
urinal
TAURUS T100



K11-0024/0025
pisuar
urinal
APOLLO 100/101



K11-0031
przełoga pisuarowa
urinal partition



**PISUARY
URINALS**

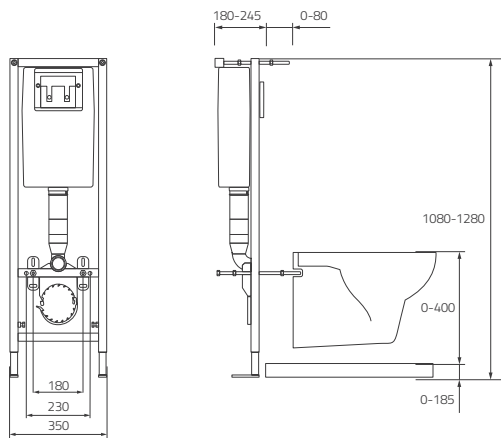
	P101	Taurus T100	Apollo 100	Apollo 101	Przegroda pisuarowa
Doprowadzenie wody od góry Top water inlet	■			■	
Doprowadzenie wody od tyłu Back water inlet		■	■		
waga netto [kg] weight	7,4	13	9,06	10,4	10,5
ilość sztuk na palecie No. of pieces on a pallet	18	6	16	16	14
waga brutto palety [kg] pallet weight	153	79,6	186,4	186,4	168

K97-188

stelaż podtynkowy

concealed cistern frame

AQUA

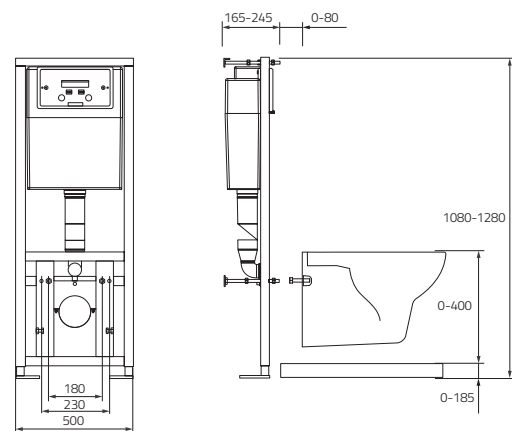


K97-108

stelaż podtynkowy

concealed cistern frame

LINK



**STELAŻE PODTYNKOWE
CONCEALED CISTERNS FRAMES**

	Aqua	Link
szerokość [cm] width	35	40
wysokość regulowana [cm] height	108 - 128	112 - 129
waga netto [kg] net weight	15	12
ilość sztuk na palecie No. of pieces on a pallet	100	12
waga brutto palety [kg] pallet weight	1500	173,5

**PRZYCISKI
FLUSH BUTTONS**

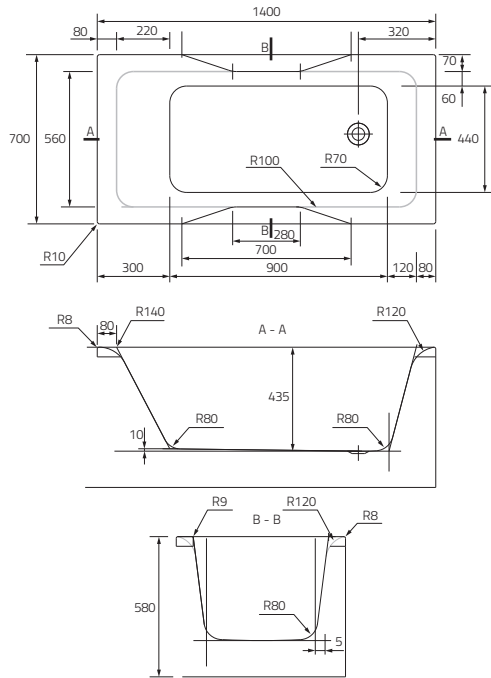
	Aqua square / segment	Aqua L / S	Link	Link kwadrat / kółko
szerokość [cm] width	20	35	35	35



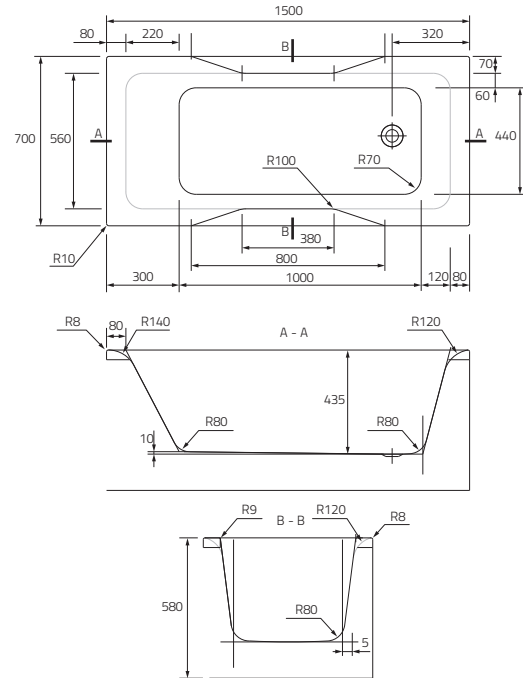
WANNY BATHTUBS

RYSUNKI TECHNICZNE, WYMIARY, PAKOWANIE
TECHNICAL DRAWINGS, WEIGHTS, PACKING METHOD

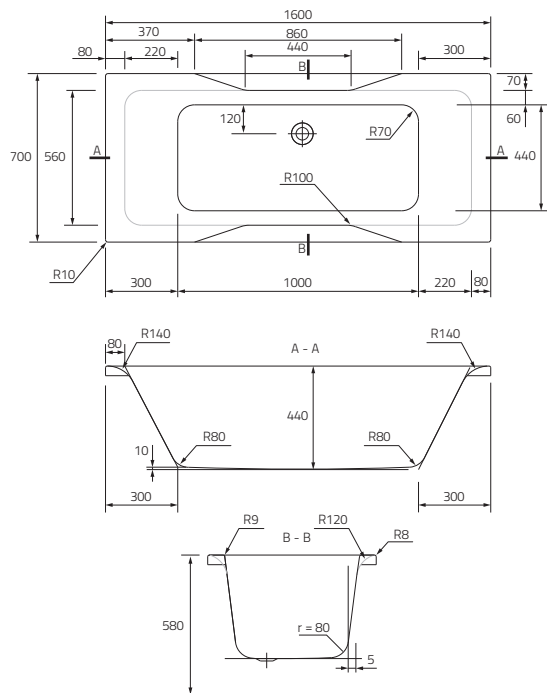
S301-099
wanna
bathtub
 PURE 140



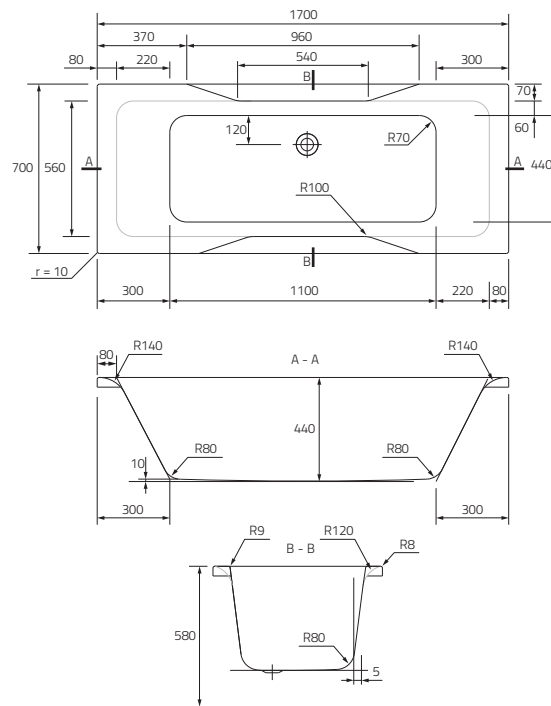
S301-100
wanna
bathtub
 PURE 150



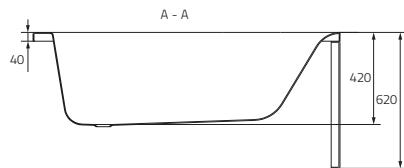
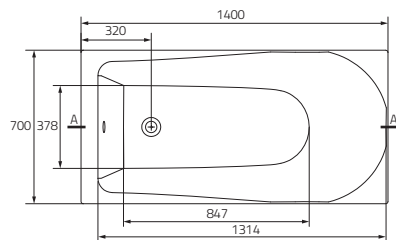
S301-101
wanna
bathtub
 PURE 160



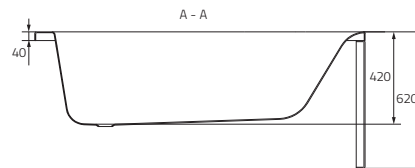
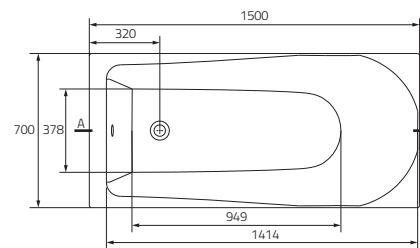
S301-102
wanna
bathtub
 PURE 170



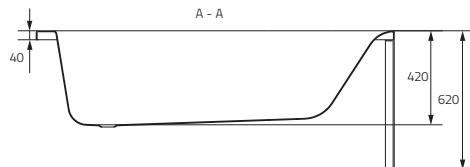
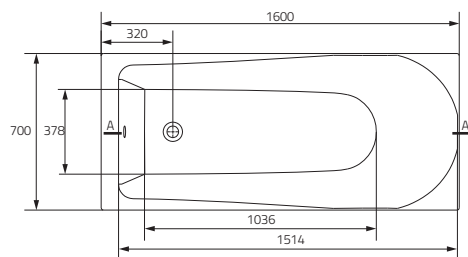
S301-104
wanna
bathtub
FLAVIA 140



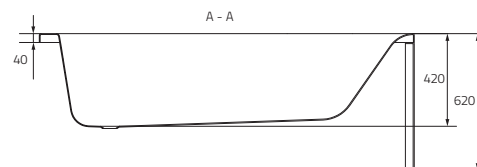
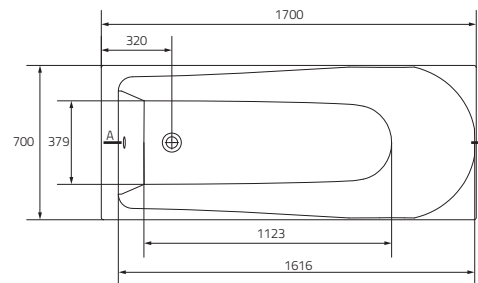
S301-105
wanna
bathtub
FLAVIA 150



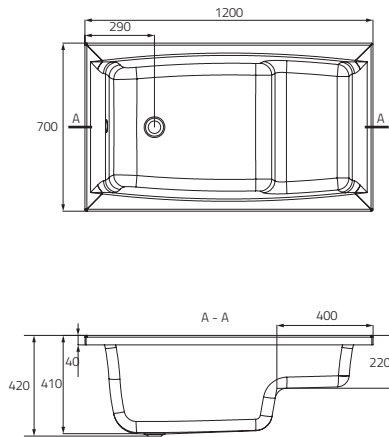
S301-106
wanna
bathtub
FLAVIA 160



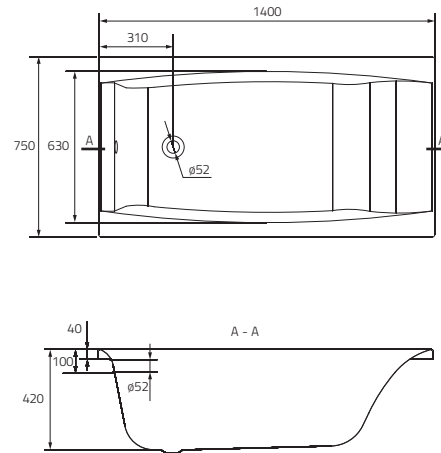
S301-107
wanna
bathtub
FLAVIA 170



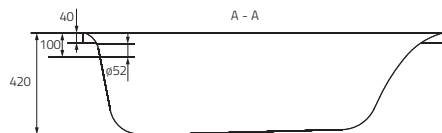
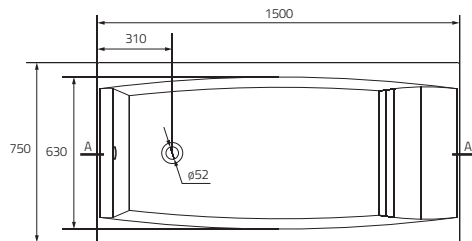
S301-039
wanna
bathtub
VIRGO 120



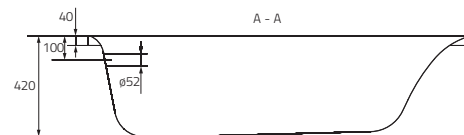
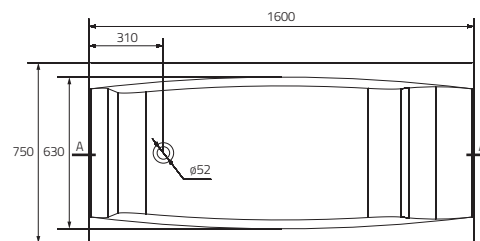
S301-047
wanna
bathtub
VIRGO 140



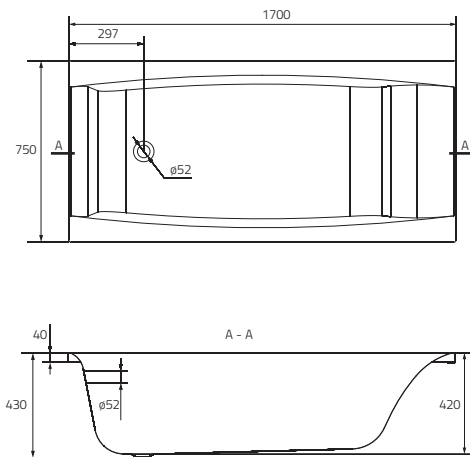
S301-048
wanna
bathtub
VIRGO 150



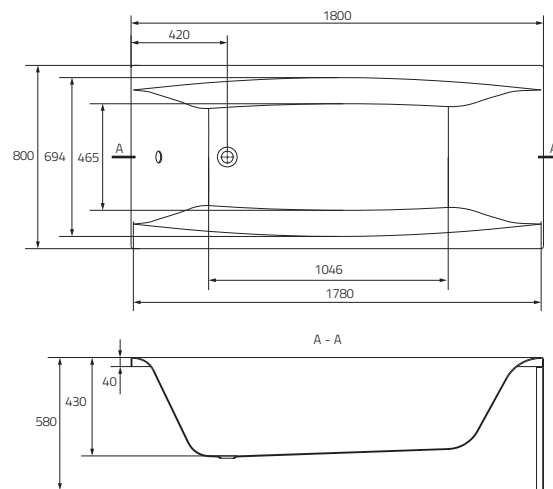
S301-046
wanna
bathtub
VIRGO 160



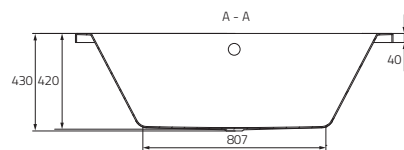
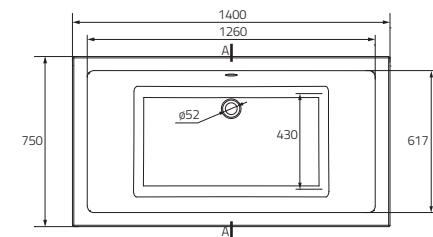
S301-045
wanna
bathtub
 VIRGO 170



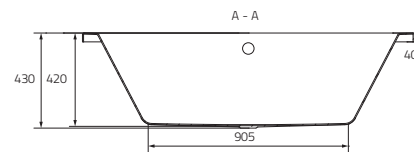
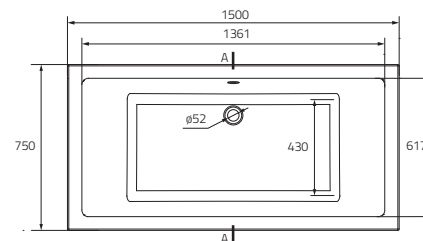
S301-103
wanna
bathtub
 VIRGO 180



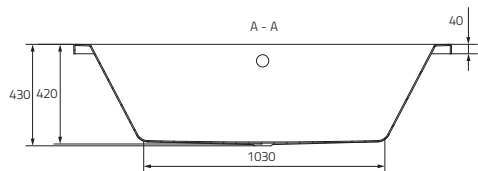
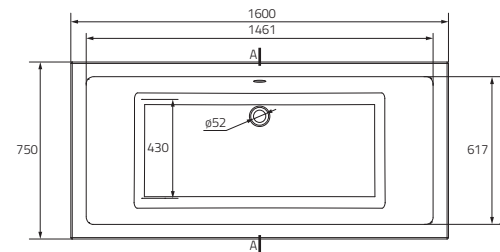
S301-065
wanna
bathtub
INTRO 140



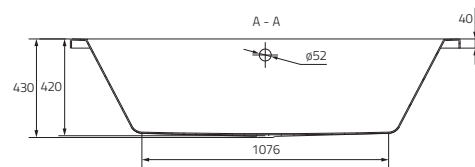
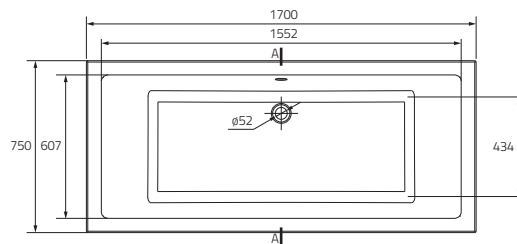
S301-066
wanna
bathtub
INTRO 150



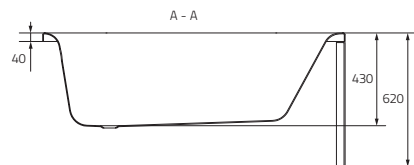
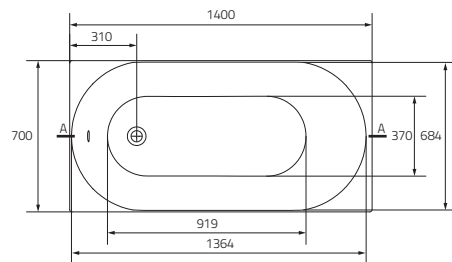
S301-067
wanna
bathtub
 INTRO 160



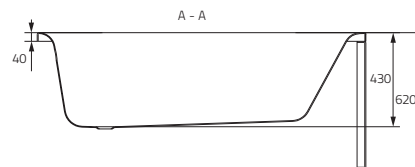
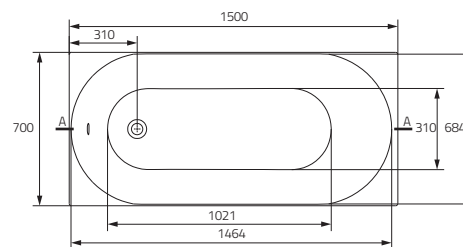
S301-068
wanna
bathtub
 INTRO 170



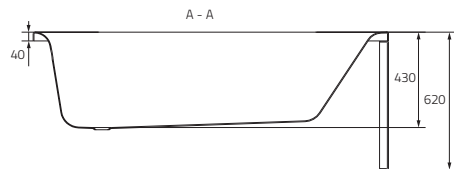
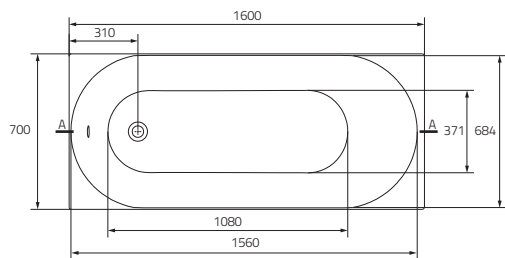
S301-108
wana
bathtub
OCTAVIA 140



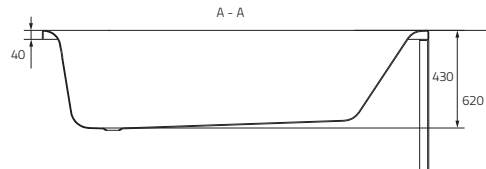
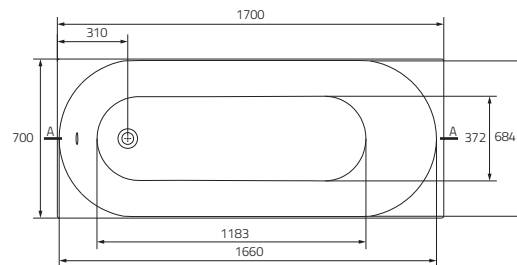
S301-109
wana
bathtub
OCTAVIA 150



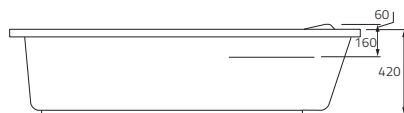
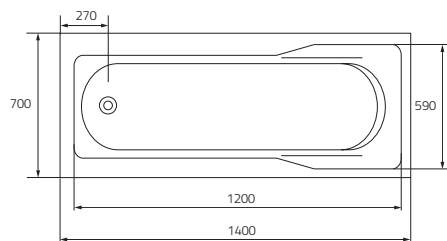
S301-110
wanna
bathtub
OCTAVIA 160



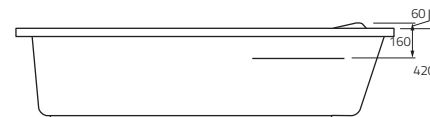
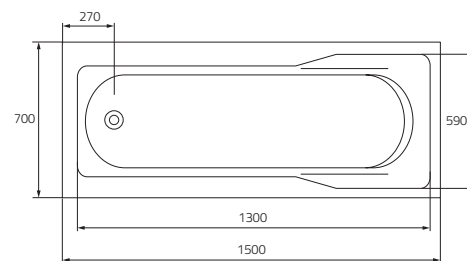
S301-111
wanna
bathtub
OCTAVIA 170



S301-033
wanna
bathtub
 SANTANA 140



S301-034
wanna
bathtub
 SANTANA 150

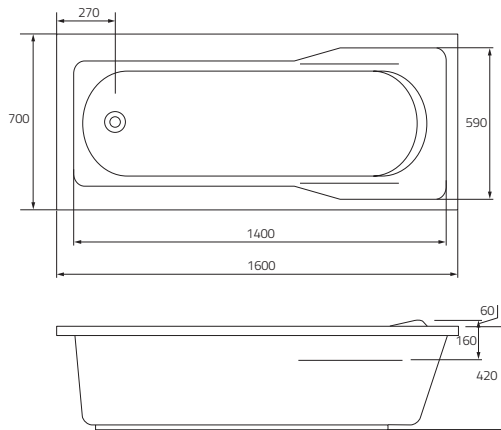


S301-044

wanna

bathtub

SANTANA 160

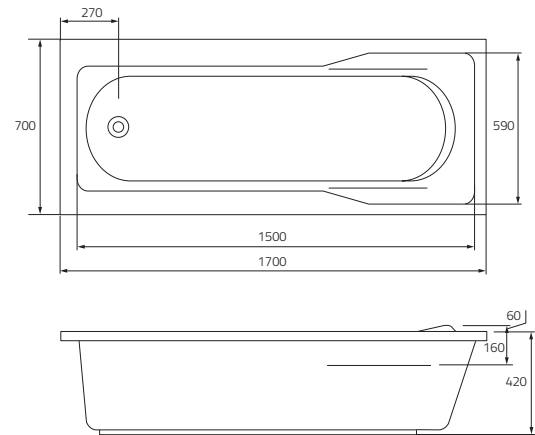


S301-035

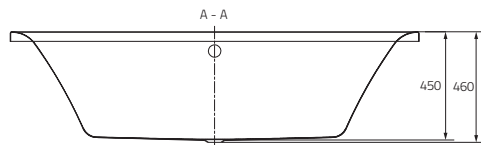
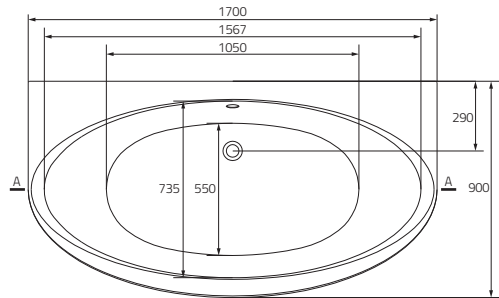
wanna

bathtub

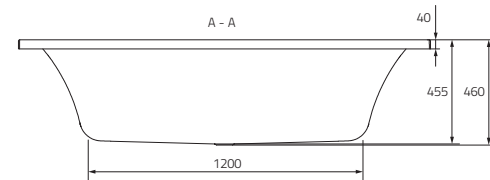
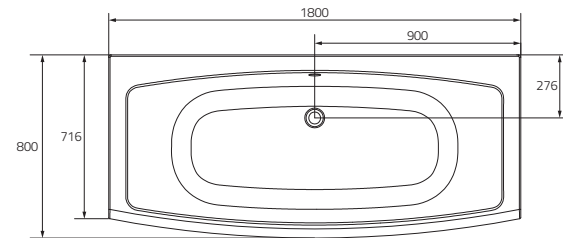
SANTANA 170



OS-301-004
wanna
bathtub
BILBAO 170



OS-301-003
wanna
bathtub
MALMO 180



**WANNY PROSTOKĄTNE
RECTANGULAR BATHTUBS**

	Pure				Flavia			
	140	150	160	170	140	150	160	170
długość x szerokość x głębokość [cm] length x width x depth	140x70x 43,5	150x70x 43,5	160x70x 44	170x70x 44	140x70x42	150x70x42	160x70x42	170x70x42
wysokość panelu czołowego [cm] height front casing	56	56	56	56	58	58	58	58
wysokość panelu bocznego [cm] height side casing	56	56	56	56	58	58	58	58
objętość do przelewu [l] volume before overflowing	165	185	195	210	145	162	174,5	198
waga netto [kg] weight	15	17	18	20	14,5	15,5	16,8	19,5
waga panelu czołowego [kg] weight front casing	3,5	3,7	4	4,5	3,5	3,7	4,1	4,3
waga panelu bocznego [kg] weight side casing	1,7	1,7	1,7	1,7	1,8	1,8	1,8	1,8
ilość sztuk na palecie No. of pieces on a pallet	18	18	18	18	18	18	18	18
ilość sztuk panelu czołowego na palecie No. of pieces of front casing on a pallet	15	15	15	15	15	15	15	15
ilość sztuk panelu bocznego na palecie No. of pieces of side casing on a pallet	25	25	25	25	25	25	25	25
waga brutto palety [kg] pallet weight	288	324	342	378	279	297	320,4	369
waga palety panel czołowy [kg] pallet weight front casing	69,5	72,5	77	84,5	73,2	73,2	82,2	82,2
waga palety panel boczny [kg] pallet weight side casing	54,5	54,5	54,5	54,5	57	57	57	57

**WANNY PROSTOKĄTNE
RECTANGULAR BATHTUBS**

	Virgo						Intro			
	120	140	150	160	170	180	140	150	160	170
długość x szerokość x głębokość [cm] length x width x depth	120x70x41	140x75x42	150x75x42	160x75x42	170x75x42	180x80x42	140x75x42	150x75x42	160x75x42	170x75x42
wysokość panelu czołowego [cm] height front casing	54	54	54	54	54	54	54	54	54	54
wysokość panelu bocznego [cm] height side casing	54	54	54	54	54	54	54	54	54	54
objętość do przelewu [l] volume before overflowing	50	160	180	200	220	245	170	190	215	240
waga netto [kg] weight	14,5	16,5	18	19	22	23,5	16,5	17,5	19	22
waga panelu czołowego [kg] weight front casing	2,9	2,9	3,3	3,7	4,2	4,2	2,9	3,3	3,7	4,2
waga panelu bocznego [kg] weight side casing	2,2	2,2	2,2	2,2	2,2	2,2	2,2	2,2	2,2	2,2
ilość sztuk na palecie No. of pieces on a pallet	18	18	18	18	18	18	18	18	18	18
ilość sztuk panelu czołowego na palecie No. of pieces of front casing on a pallet	15	15	15	15	15	15	15	15	15	15
ilość sztuk panelu bocznego na palecie No. of pieces of side casing on a pallet	25	25	25	25	25	25	25	25	25	25
waga brutto palety [kg] pallet weight	351	315	342	360	414	441	315	333	360	414
waga palety panel czołowy [kg] pallet weight front casing	54	59	65	71	78	82,5	59	71	71	78
waga palety panel boczny [kg] pallet weight side casing	70	70	70	70	70	70,5	70	70	70	70

**WANNY PROSTOKĄTNE
RECTANGULAR BATHTUBS**

	Octavia				Santana			
	140	150	160	170	140	150	160	170
długość x szerokość x głębokość [cm] length x width x depth	140x70x43	150x70x43	160x70x43	170x70x43	140x70x41	150x70x41	160x70x41	170x70x41
wysokość panelu czołowego [cm] height front casing	58	58	58	58	58	58	58	58
wysokość panelu bocznego [cm] height side casing	58	58	58	58	58	58	58	58
objętość do przelewu [l] volume before overflowing	140	160	167,5	180	155	170	180	190
waga netto [kg] weight	14,5	16,5	18,4	19,5	15,9	16,4	17,4	19,3
waga panelu czołowego [kg] weight front casing	3,5	3,7	4,1	4,3	4,2	4,7	4,7	5,1
waga panelu bocznego [kg] weight side casing	1,8	1,8	1,8	1,8	2,6	2,6	2,6	2,6
ilość sztuk na palecie No. of pieces on a pallet	18	18	18	18	18	18	18	18
ilość sztuk panelu czołowego na palecie No. of pieces of front casing on a pallet	15	15	15	15	15	15	15	15
ilość sztuk panelu bocznego na palecie No. of pieces of side casing on a pallet	25	25	25	25	25	25	25	25
waga brutto palety [kg] pallet weight	279	315	349,2	369	316,8	324	347,4	378
waga palety panel czołowy [kg] pallet weight front casing	70,2	73,2	79,2	82,2	78	86	86	92
waga palety panel boczny [kg] pallet weight side casing	57	57	57	57	80	80	80	86

WANNY PROSTOKĄTNE RECTANGULAR BATHTUBS

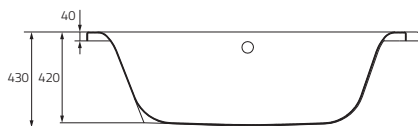
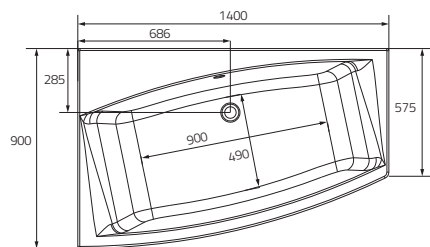
	Bilbao	Malmö
	170	180
długość x szerokość x głębokość [cm] length x width x depth	170x90x45	180x80x45
wysokość panelu czołowego [cm] height front casing	57	58
wysokość panelu bocznego [cm] height side casing	57	58
objętość do przelewu [l] volume before overflowing	205	225
waga netto [kg] weight	21	24
waga panelu czołowego [kg] weight front casing	5,3	4,7
waga panelu bocznego [kg] weight side casing	1,3	1,9
ilość sztuk na palecie No. of pieces on a pallet	18	18
ilość sztuk panelu czołowego na palecie No. of pieces of front casing on a pallet	15	15
ilość sztuk panelu bocznego na palecie No. of pieces of side casing on a pallet	25	25
waga brutto palety [kg] pallet weight	396	450
waga palety panel czołowy [kg] pallet weight front casing	94,5	85,5
waga palety panel boczny [kg] pallet weight side casing	47,5	62,5

S301-069/070

wanna

bathtub right/left

VIRGO 140 PRAWA/LEWA

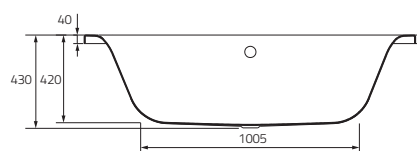
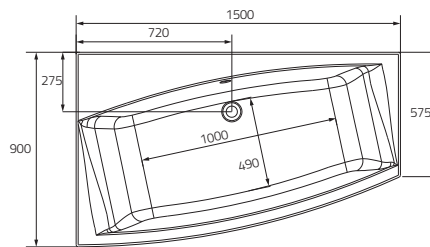


S301-071/072

wanna

bathtub right/left

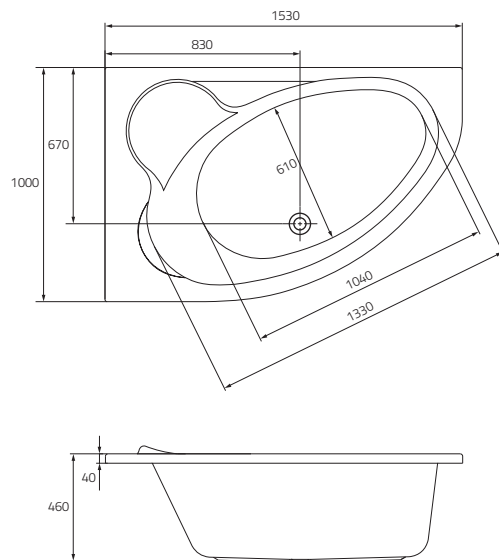
VIRGO 150 PRAWA/LEWA



S301-024/025

wanna**bathtub right/left**

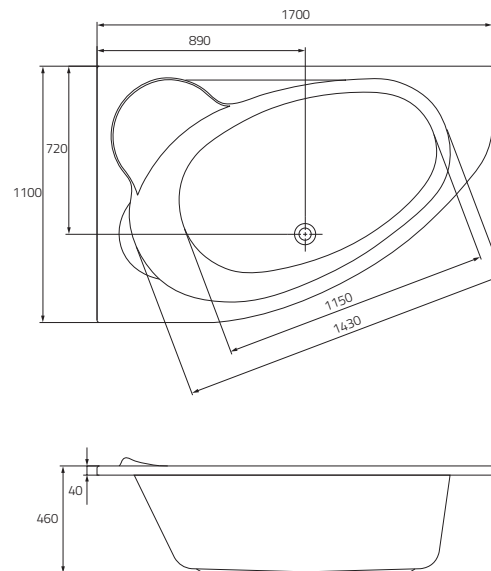
KALIOPE 153 PRAWA/LEWA



S301-114/115

wanna**bathtub right/left**

KALIOPE 170 PRAWA/LEWA

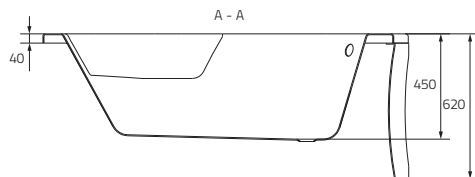
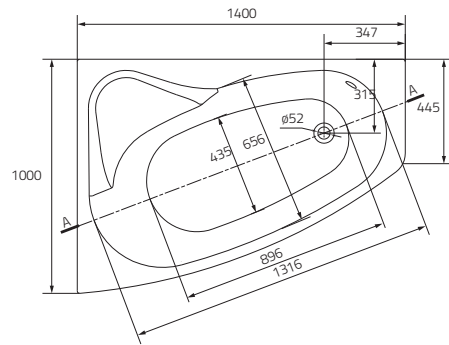


S301-093/094

wanna

bathtub right/left

SICILIA 140 PRAWA/LEWA

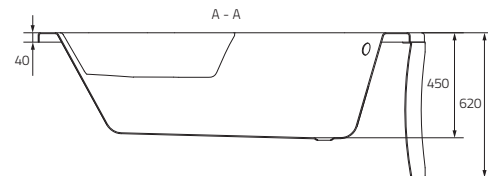
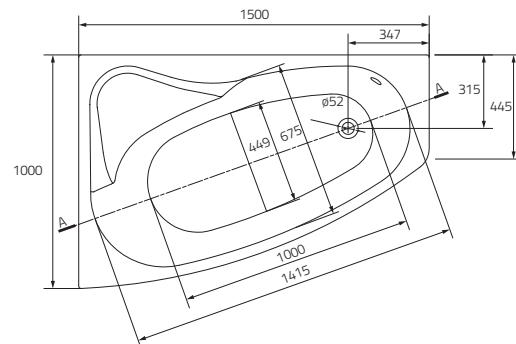


S301-095/096

wanna

bathtub right/left

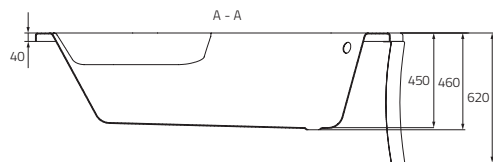
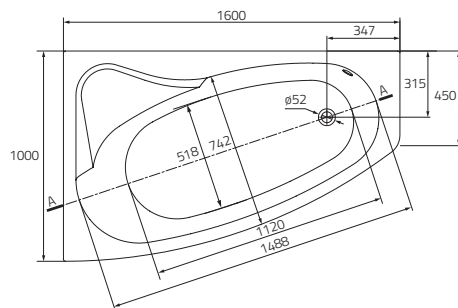
SICILIA 150 PRAWA/LEWA



S301-036/037

wanna**bathtub right/left**

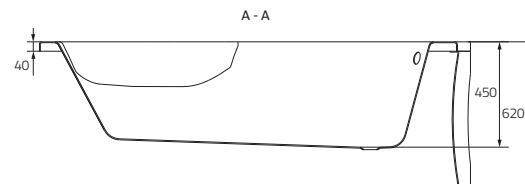
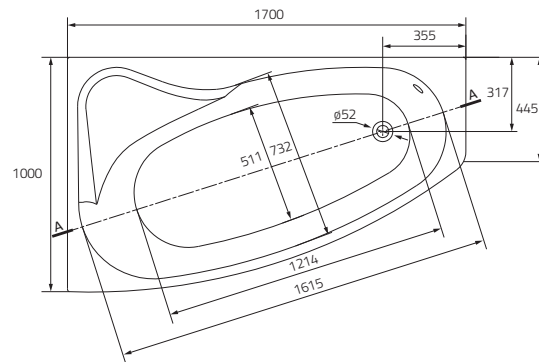
SICILIA 160 PRAWA/LEWA



S301-097/098

wanna**bathtub right/left**

SICILIA 170 PRAWA/LEWA

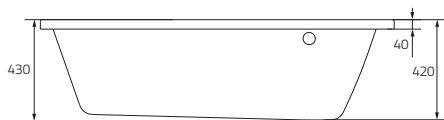
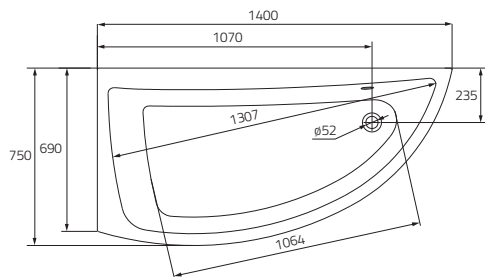


S301-061/062

wanna

bathtub right/left

NANO 140 PRAWA/LEWA

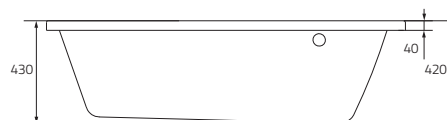
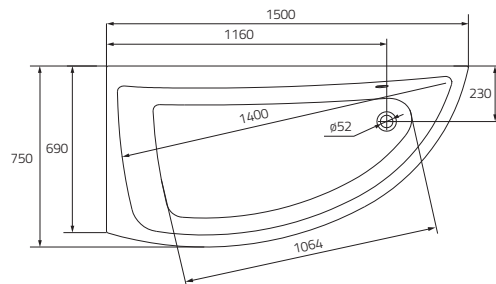


S301-063/064

wanna

bathtub right/left

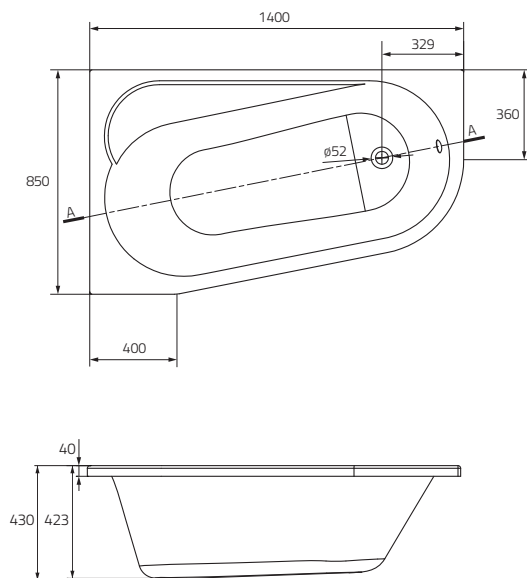
NANO 150 PRAWA/LEWA



S301-059/060

wanna**bathtub right/left**

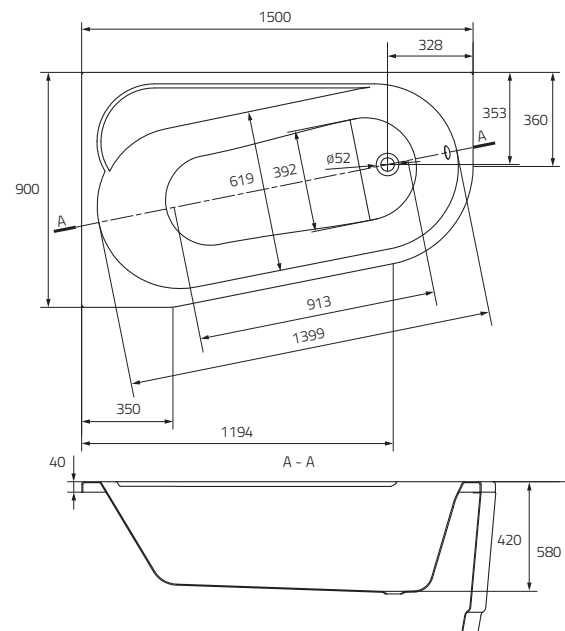
ARIZA 140 PRAWA/LEWA



S301-089/090

wanna**bathtub right/left**

ARIZA 150 PRAWA/LEWA

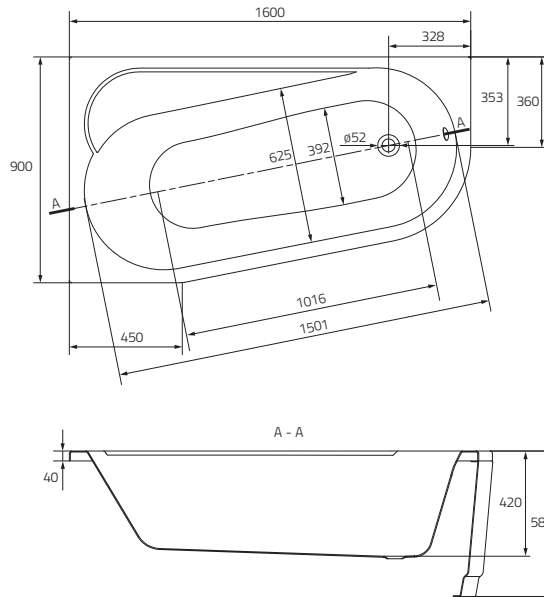


S301-091/092

wanna

bathtub right/left

ARIZA 160 PRAWA/LEWA

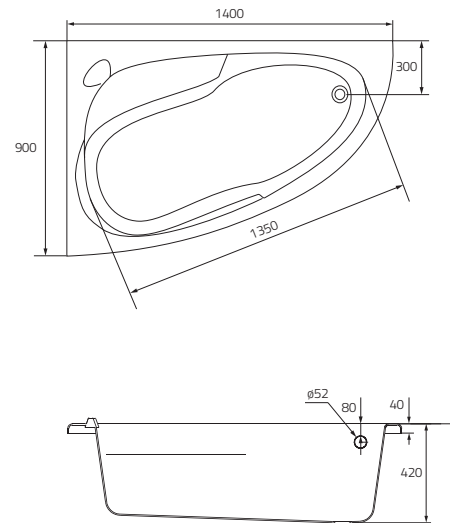


S301-005/006

wanna

bathtub right/left

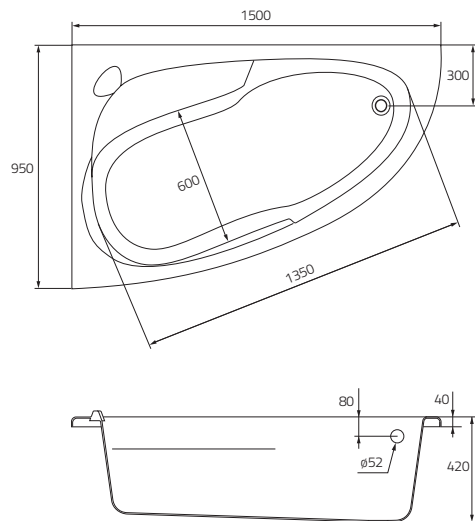
JOANNA 140 PRAWA/LEWA



S301-007/008

wanna**bathtub right/left**

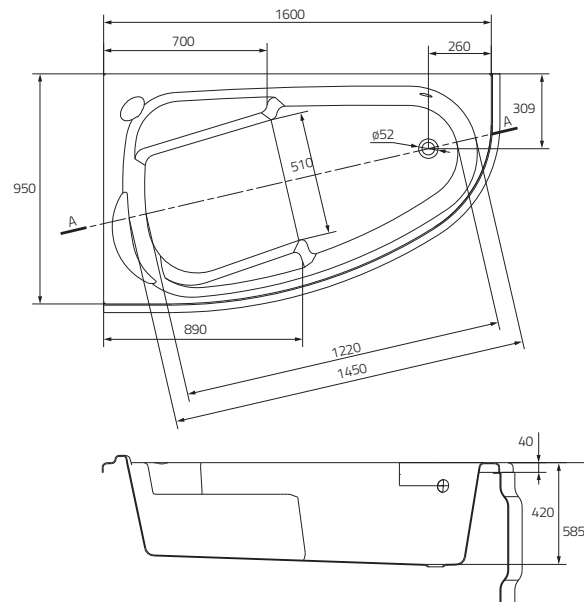
JOANNA 150 PRAWA/LEWA



S301-112/113

wanna**bathtub right/left**

JOANNA 160 PRAWA/LEWA

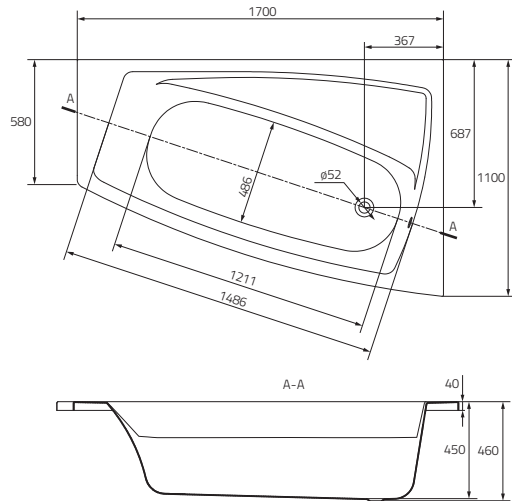


OS-301-001

wanna

bathtub right/left

MALMO 170 PRAWA

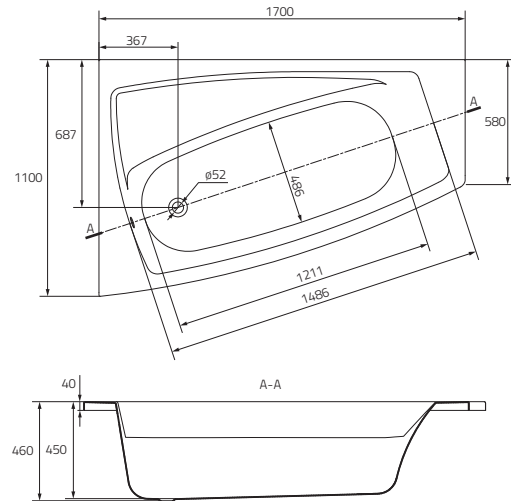


OS-301-002

wanna

bathtub right/left

MALMO 170 LEWA



**WANNY ASYMETRYCZNE
ASYMMETRICAL BATHTUBS**

	Virgo		Kaliope		Sicilia			
	140	150	153	170	140	150	160	170
długość x szerokość x głębokość [cm] length x width x depth	140x90x42	150x90x42	153x100x45	170x110x45	140x100x45	150x100x45	160x100x45	170x100x45
wysokość panelu czołowego [cm] height front casing	54	54	55	55	58	58	58	58
objętość do przelewu [l] volume before overflowing	180	205	225	340	172	187	220	240
waga netto [kg] weight	19	20	20,5	20,9	18,5	19,5	19,3	23
waga panelu czołowego [kg] weight front casing	4,3	4,7	5,8	6	4,5	4,6	4,7	5,2
ilość sztuk na palecie No. of pieces on a pallet	18	18	18	18	18	18	18	18
ilość sztuk panelu czołowego na palecie No. of pieces of front casing on a pallet	15	15	15	15	15	15	15	15
waga brutto palety [kg] pallet weight	360	378	392,4	412,2	351	369	370,8	432
waga palety panel czołowy [kg] pallet weight front casing	80	86	102	105	92,5	75,5	104	103

**WANNY ASYMETRYCZNE
ASYMMETRICAL BATHTUBS**

	Nano		Ariza		
	140	150	140	150	160
długość x szerokość x głębokość [cm] length x width x depth	140x75x42	150x75x42	140x85x43	150x90x42	160x90x42
wysokość panelu czołowego [cm] height front casing	54	54	54	54	54
objętość do przelewu [l] volume before overflowing	150	165	130	160	183
waga netto [kg] weight	16	17,5	16,5	17	18
waga panelu czołowego [kg] weight front casing	4,1	4,4	3,9	4,2	4,3
ilość sztuk na palecie No. of pieces on a pallet	18	18	18	18	18
ilość sztuk panelu czołowego na palecie No. of pieces of front casing on a pallet	15	15	15	15	15
waga brutto palety [kg] pallet weight	306	333	324	354	342
waga palety panel czołowy [kg] pallet weight front casing	77	81	74	88	90,4

**WANNY ASYMETRYCZNE
ASYMMETRICAL BATHTUBS**

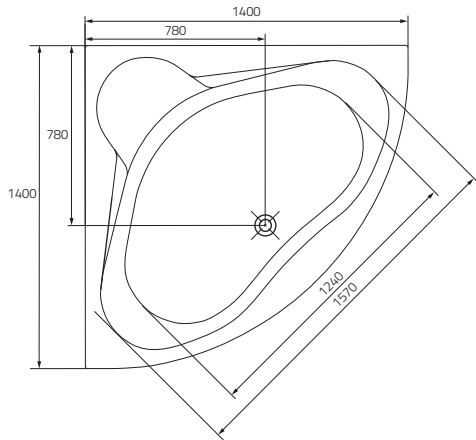
	Joanna			Malmö
	140	150	160	170 p/l
długość x szerokość x głębokość [cm] length x width x depth	140x90x42	150x95x42	160x95x42	170x110x45
wysokość panelu czołowego [cm] height front casing	55	55	54,5	57
objętość do przelewu [l] volume before overflowing	185	200	220	240
waga netto [kg] weight	18,4	22,6	25,5	28
waga panelu czołowego [kg] weight front casing	6,1	6,3	6,7	6
ilość sztuk na palecie No. of pieces on a pallet	18	18	18	18
ilość sztuk panelu czołowego na palecie No. of pieces of front casing on a pallet	15	15	15	15
waga brutto palety [kg] pallet weight	360	432	477	522
waga palety panel czołowy [kg] pallet weight front casing	107	110	125,5	105

S301-038

wanna

bathub

VENUS 140

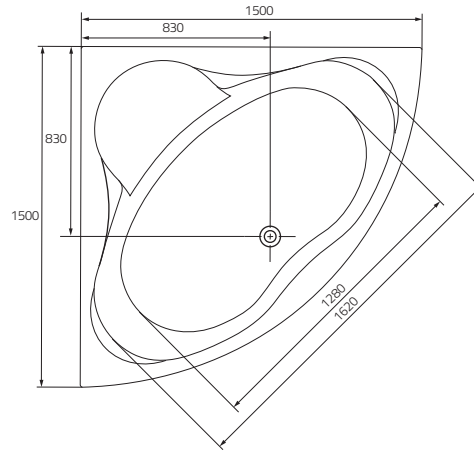


S301-013

wanna

bathub

VENUS 150

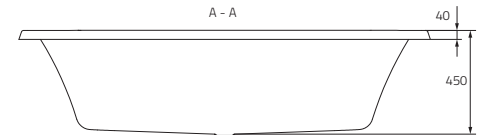
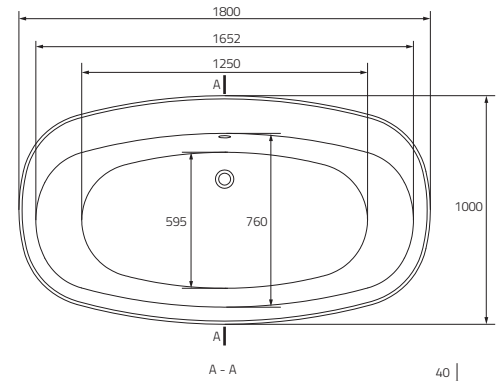


OS-301-005

wanna

bathub

KIOTO 180



WANNY SYMETRYCZNE SYMMETRICAL BATHTUBS

	Venus		Kioto
	140	150	180
długość x szerokość x głębokość [cm] length x width x depth	140x140x45	150x150x45	180x100x45
wysokość panelu czołowego [cm] height front casing	55	55	56
objętość do przelewu [l] volume before overflowing	285	355	265
waga netto [kg] weight	23,3	32,5	28
waga panelu czołowego [kg] weight front casing	5,6	6,5	6,8
ilość sztuk na palecie No. of pieces on a pallet	18	18	18
ilość sztuk panelu czołowego na palecie No. of pieces of front casing on a pallet	15	15	15
waga brutto palety [kg] pallet weight	444,6	612	585
waga palety panel czołowy [kg] pallet weight front casing	100	132	117

KABINY ENCLOSURES

RYSUNKI TECHNICZNE, WYMIARY, PAKOWANIE
TECHNICAL DRAWINGS, WEIGHTS, PACKING METHOD

Nazwa wyrobu	Kod katalogowy	Długość (cm)	Szerokość (cm)	Wysokość (cm)	Promień brodzika (cm)	Pojedyńcze rolki dolne	Podwójne rolki dolne	Podwójne rolki górne	Magnetyczna listwa domykająca	Niwelacja krzywizny ściany	Uchwyty dwupunktowe	Uchwyty chromowane	Uchwyty metalowe	Profil chrom	Możliwość wypięcia i uchylenia drzwi (wypinane dolne rolki)	Wariant wypełnienia	Waga brutto	Ilość sztuk na palecie
NAMA																		
półokrągła	S148-001	80	80	190	55		metal	metal	▪	▪	▪	▪	▪	▪	szkło transparentne		37	6
półokrągła	S148-002	90	90	190	55		metal	metal	▪	▪	▪	▪	▪	▪	szkło transparentne		42	6
półokrągła	S148-003	80	80	190	55		metal	metal	▪	▪	▪	▪	▪	▪	szkło transparentne - brąz		37	6
półokrągła	S148-004	90	90	190	55		metal	metal	▪	▪	▪	▪	▪	▪	szkło transparentne - brąz		42	6
INEBA																		
półokrągła	S150-001	80	80	185	55	chrom		chrom	▪	▪	▪	▪	▪	▪	szkło grafit		32	6
półokrągła	S150-002	90	90	185	55	chrom		chrom	▪	▪	▪	▪	▪	▪	szkło grafit		36	6
półokrągła	S150-003	80	80	185	55	chrom		chrom	▪	▪	▪	▪	▪	▪	szkło mrożone - kółka		32	6
półokrągła	S150-004	90	90	185	55	chrom		chrom	▪	▪	▪	▪	▪	▪	szkło mrożone - kółka		36	6
półokrągła	S150-005	80	80	167	55	chrom		chrom	▪	▪	▪	▪	▪	▪	szkło mrożone - kółka		30	6
półokrągła	S150-006	90	90	167	55	chrom		chrom	▪	▪	▪	▪	▪	▪	szkło mrożone - kółka		34	6
kwadratowa	S150-007	80	80	185	55	chrom		chrom	▪	▪	▪	▪	▪	▪	szkło grafit		32	6
kwadratowa	S150-008	90	90	185	55	chrom		chrom	▪	▪	▪	▪	▪	▪	szkło grafit		36	6

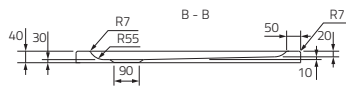
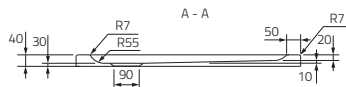
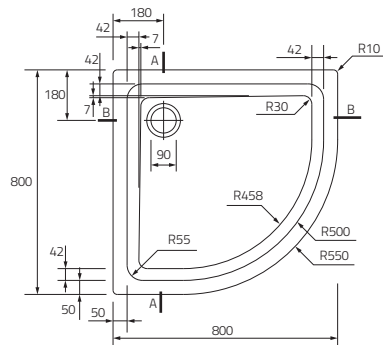
Nazwa wyrobu	Kod katalogowy	Długość (cm)	Szerokość (cm)	Wysokość (cm)	Promień brodzika (cm)	Pojedyńcze rolki dolne	Podwójne rolki górne	Magnetyczna listwa domykająca	Niwelacja krzywizny ściany	Uchwyty dwupunktowe	Uchwyty chromowane	Uchwyty metalowe	Profil chrom	Możliwość wypieciał uchylecia drzwi (wypinane dolne rolki)	Wariant wypełnienia	Waga brutto	Ilość sztuk na palecie
ONEGA																	
półokrągła	S151-001	80	80	190	55	metal	metal	■	■	■	■	■	■	■	szkło transparentne	33	6
półokrągła	S151-002	90	90	190	55	metal	metal	■	■	■	■	■	■	■	szkło transparentne	37	6
półokrągła	S151-003	80	80	190	55	metal	metal	■	■	■	■	■	■	■	szkło transparentne - brąz	33	6
półokrągła	S151-004	90	90	190	55	metal	metal	■	■	■	■	■	■	■	szkło transparentne - brąz	37	6
kwadratowa	S151-005	80	80	190	55	metal	metal	■	■	■	■	■	■	■	szkło transparentne - brąz	33	6
kwadratowa	S151-006	90	90	190	55	metal	metal	■	■	■	■	■	■	■	szkło transparentne - brąz	37	6
kwadratowa	S151-007	80	80	190	55	metal	metal	■	■	■	■	■	■	■	szkło transparentne	33	6
kwadratowa	S151-008	90	90	190	55	metal	metal	■	■	■	■	■	■	■	szkło transparentne	37	6
SAONA																	
półokrągła	S149-001	80	80	180	55	plastik	plastik	■	■	■	■	■	■	■	szkło tkanina	31	6
półokrągła	S149-002	90	90	180	55	plastik	plastik	■	■	■	■	■	■	■	szkło tkanina	35	6
półokrągła	S149-005	80	80	180	55	plastik	plastik	■	■	■	■	■	■	■	szkło transparentne	31	6
półokrągła	S149-006	90	90	180	55	plastik	plastik	■	■	■	■	■	■	■	szkło transparentne	35	6
półokrągła	S149-003	80	80	167	55	plastik	plastik	■	■	■	■	■	■	■	szkło tkanina	29	6
półokrągła	S149-004	90	90	167	55	plastik	plastik	■	■	■	■	■	■	■	szkło tkanina	33	6
półokrągła	S149-007	80	80	167	55	plastik	plastik	■	■	■	■	■	■	■	szkło transparentne	29	6
półokrągła	S149-008	80	80	167	55	plastik	plastik	■	■	■	■	■	■	■	szkło transparentne	33	6
kwadratowa	S149-011	80	80	180	55	plastik	plastik	■	■	■	■	■	■	■	szkło tkanina	31	6
kwadratowa	S149-012	90	90	180	55	plastik	plastik	■	■	■	■	■	■	■	szkło tkanina	35	6
kwadratowa	S149-009	80	80	180	55	plastik	plastik	■	■	■	■	■	■	■	szkło transparentne	31	6
kwadratowa	S149-010	90	90	180	55	plastik	plastik	■	■	■	■	■	■	■	szkło transparentne	35	6

BRODZIKI

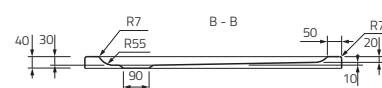
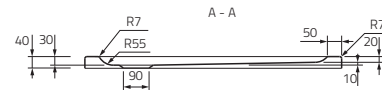
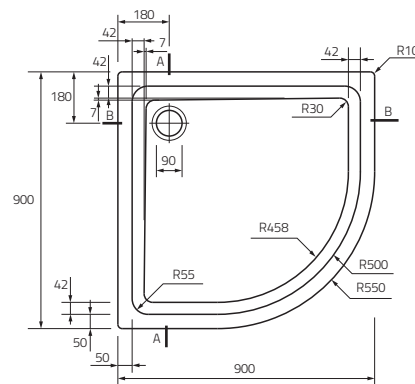
SHOWER TRAYS

RYSUNKI TECHNICZNE, WYMIARY, PAKOWANIE
TECHNICAL DRAWINGS, WEIGHTS, PACKING METHOD

S204-001
brodzik
shower tray
 TAKO 80/3



S204-002
brodzik
shower tray
 TAKO 90/3

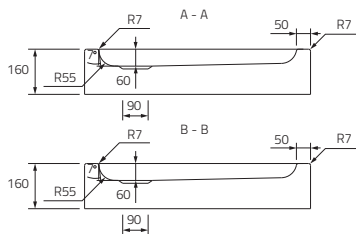
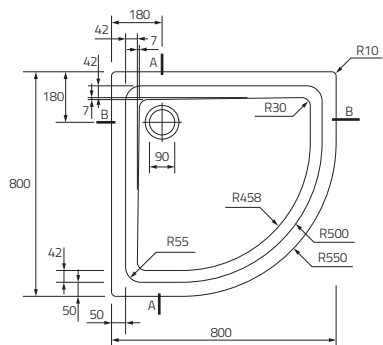


S204-003

brodzik

shower tray

TAKO 80/6 ZINTEGROWANY Z PANELEM

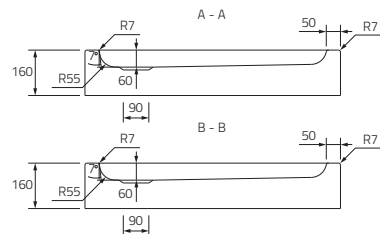
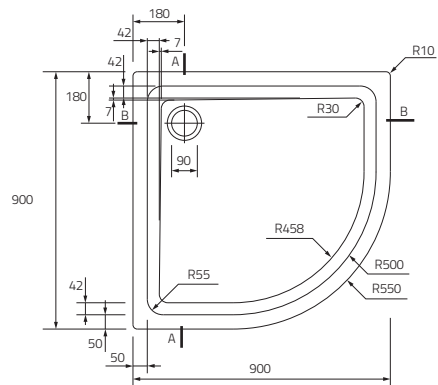


S204-004

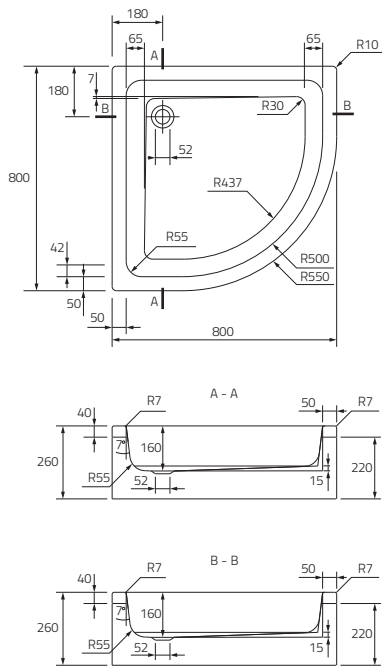
brodzik

shower tray

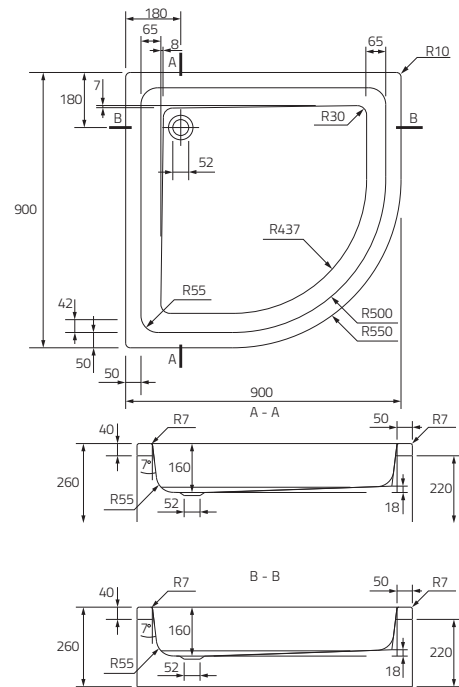
TAKO 90/6 ZINTEGROWANY Z PANELEM



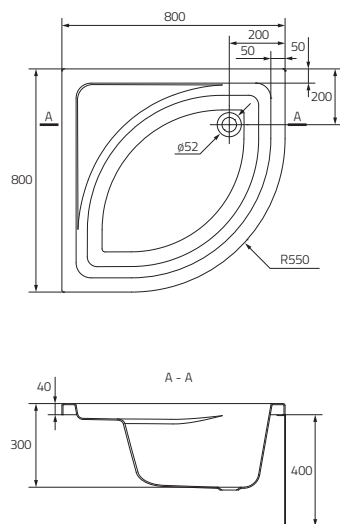
S204-005
brodzik
shower tray
 TAKO 80/16



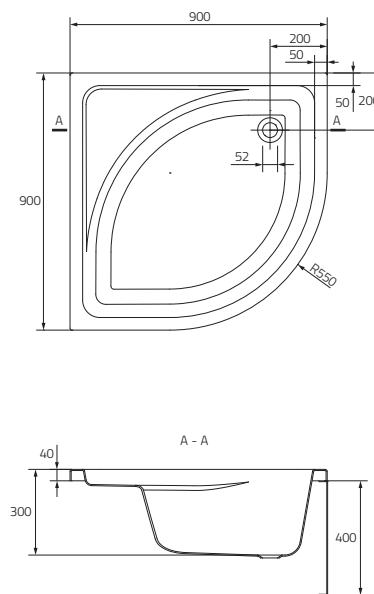
S204-006
brodzik
shower tray
 TAKO 90/16



S204-007
brodzik
shower tray
TAKO 80/30



S204-008
brodzik
shower tray
TAKO 90/30

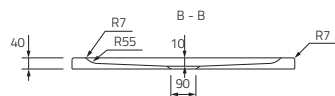
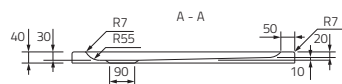
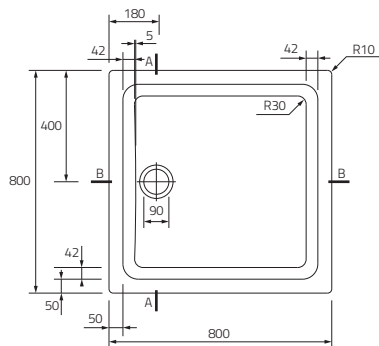


132 TAKO PÓŁOKRĄGŁE / HALFROUND

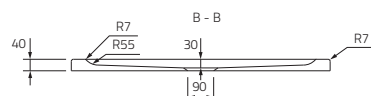
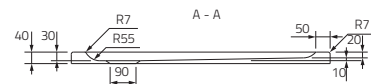
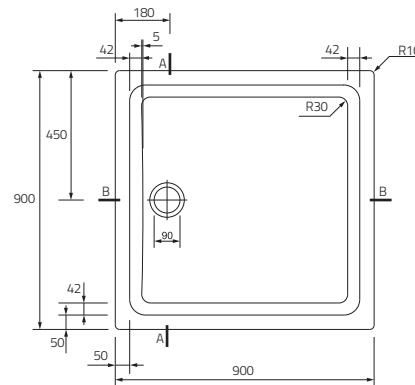
**BRODZIKI PÓŁOKRĄGŁE
SHOWER TRAYS HALFROUND**

	Tako 80				Tako 90			
	80/3	80/6	80/16	80/30	90/3	90/6	90/16	90/30
długość x szerokość x wysokość [cm] length x width x height	80 x 80 x 3	80 x 80 x 6	80 x 80 x 16	80 x 80 x 30	90 x 90 x 3	90 x 90 x 6	90 x 90 x 16	90 x 90 x 30
promień [cm] radius	55	55	55	55	55	55	55	55
Waga brutto (kg) Gross weight	9,1	12,2	11,2	12,4	9,8	13,8	15,6	14,3
ilość sztuk na palecie No. of pieces on a pallet	17	17	17	15	17	17	17	15

S204-009
brodzik
shower tray
 TAKO 80/3



S204-010
brodzik
shower tray
 TAKO 90/3

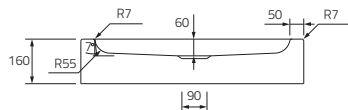
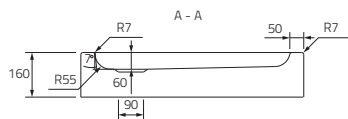
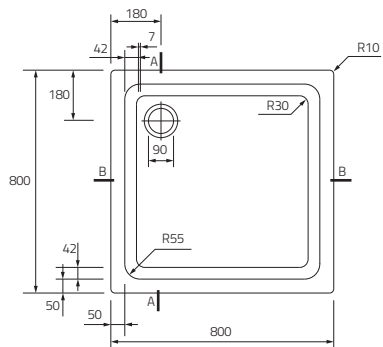


S204-011

brodzik

shower tray

TAKO 80/6 ZINTEGROWANY Z PANELEM

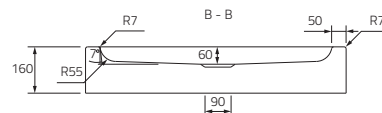
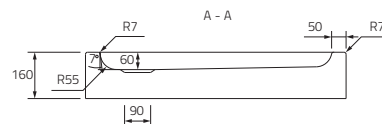
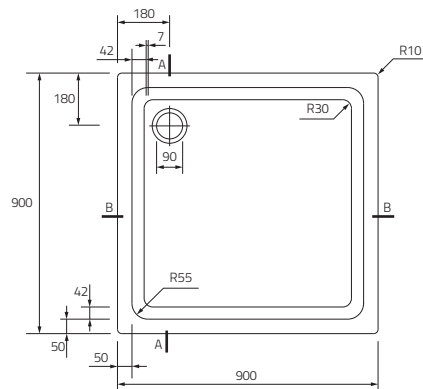


S204-012

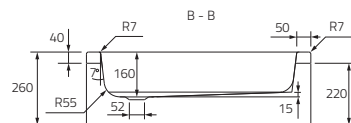
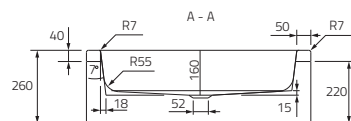
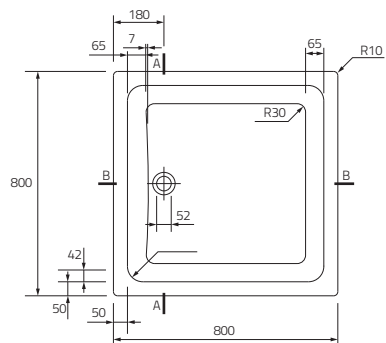
brodzik

shower tray

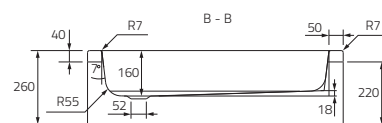
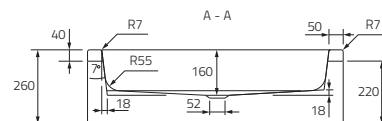
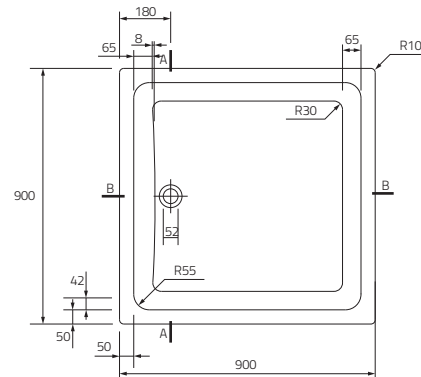
TAKO 90/6 ZINTEGROWANY Z PANELEM



S204-013
brodzik
shower tray
TAKO 80/16



S204-014
brodzik
shower tray
TAKO 90/16



BRODZIKI KWADRATOWE
SQUARE SHOWER TRAYS

	Tako 80			Tako 90		
	80/3	80/6	80/16	90/3	90/6	90/16
długość x szerokość x wysokość [cm] length x width x height	80 x 80 x 3	80 x 80 x 6	80 x 80 x 16	90 x 90 x 3	90 x 90 x 6	90 x 90 x 16
Waga brutto (kg) Gross weight	9,4	12,3	12,5	10,8	13,6	14,6
ilość sztuk na palecie No. of pieces on a pallet	17	17	17	17	17	17

MEBLE FURNITURE

RYSUNKI TECHNICZNE, WYMIARY, PAKOWANIE
TECHNICAL DRAWINGS, WEIGHTS, PACKING METHOD

LAREDO	kod katalogowy catalogue code	szerokość [cm] width	wysokość [cm] height	głębokość [cm] depth	waga netto [kg] weight	ilość sztuk na palecie No. of pieces on a pallet	waga brutto palety [kg] pallet weight
szafka LAREDO 60 pod umywalki nablatowe INTEO / CASPIA RING cabinet Laredo for washbasin Inteo/Caspia ring 60 white with drawer	S300-001	60	31,5	45	18,4	9	181,8
szafka LAREDO 60 pod umywalki nablatowe CASPIA SQUARE / CASPIA OVAL cabinet Laredo for washbasin Caspia 60 white with 2 drawers	S300-002	60	61	45	27,4	4	118,4
szafka LAREDO pod umywalki konglomeratowe AMAO 60 cabinet Laredo for washbasin Amao 60 white with 2 drawers	S300-008	60	68	45			
szafka LAREDO pod umywalki konglomeratowe AMAO 80 cabinet Laredo for washbasin Amao 80 white with 2 drawers	S300-009	80	68	45			
szafka LAREDO pod umywalkę konglomeratową ZURO 60 cabinet Laredo for washbasin Zuro 60 white with 2 drawers	S300-010	60	68	45			
szafka LAREDO pod umywalkę konglomeratową ZURO 80 cabinet Laredo for washbasin Zuro 80 white with 2 drawers	S300-011	80	68	45			
szafka LAREDO 60 lustrzana mirror Laredo with cabinet 60 light ash	S300-006	60	70	15,2	13,3	12	177,6
szafka LAREDO 80 lustrzana mirror Laredo with cabinet 80 light ash	S300-007	80	70	15,2	16,6	10	186
słupek LAREDO pillar Laredo white (słupek)	S300-005	35	160	29,5	27	8	231,2

BAMAko

	kod katalogowy catalogue code	szerokość [cm] width	wysokość [cm] height	głębokość [cm] depth	waga netto [kg] weight	ilość sztuk na palecie No. of pieces on a pallet	waga brutto palety [kg] pallet weight
szafka BAMAko pod umywalkę CARINA 50 cabinet Bamako for washbasin Carina 50 white	S564-006	46	68,5	33	18,7	9	183,6
szafka BAMAko pod umywalkę CARINA 55 cabinet Bamako for washbasin Carina 55 white	S564-011	50	68,5	33,8	20	9	192,6
szafka BAMAko pod umywalkę CARINA 60 cabinet Bamako for washbasin Carina 60 white	S564-007	55,4	68,5	34	20,9	8	186,4
szafka BAMAko pod umywalkę CARINA 70 cabinet Bamako for washbasin Carina 70 white	S564-008	64,5	68,5	34	23,1	6	151,2
szafka BAMAko pod umywalkę OLIMPIA 60 cabinet Bamako for washbasin Olimpia 60 white	S564-003	46,5	62	34,5	18,2	8	160,8
szafka BAMAko pod umywalkę OLIMPIA 70 cabinet Bamako for washbasin Olimpia 70 white	S564-004	53	62	35	19,9	6	132
szafka BAMAko pod umywalkę OLIMPIA 80 cabinet Bamako for washbasin Olimpia 80 white	S564-005	46	63,5	33,8	22,3	6	140,4
słupek BAMAko pillar Bamako white (słupek)	S564-009	35	160	30	27,4	8	236,8
szafka BAMAko wisząca wall hung cabinet Bamako white	S564-010	35	73	30	13,4	12	177,6
lustro z półką mirror Bamako with shelf	S615-010	50	65	12			

MESTA	kod katalogowy catalogue code	szerokość [cm] width	wysokość [cm] height	głębokość [cm] depth	waga netto [kg] weight	ilość sztuk na palecie No. of pieces on a pallet	waga brutto palety [kg] pallet weight
szafka MESTA pod umywalkę CARINA 50 cabinet Mesta for washbasin Carina 50 dark ash	S565-003	46	68	33	19,1	9	192,6
szafka MESTA pod umywalkę CARINA 55 cabinet Mesta for washbasin Carina 55 dark ash	S565-004	50	68	33,8	21,4	9	210,6
szafka MESTA pod umywalkę CARINA 60 cabinet Mesta for washbasin Carina 60 dark ash	S565-005	55,4	68	34	22,1	8	188,8
szafka MESTA pod umywalkę CARINA 70 cabinet Mesta for washbasin Carina 70 dark ash	S565-006	64,5	68	34	24,2	6	156
szafka MESTA pod umywalkę OLIMPIA 60 cabinet Mesta for washbasin Olimpia 60 dark ash	S565-007	46,5	62	34,5	19	8	170,4
szafka MESTA pod umywalkę OLIMPIA 70 cabinet Mesta for washbasin Olimpia 70 dark ash	S565-008	53	62	36,6	21,6	6	140,4
szafka MESTA pod umywalkę OLIMPIA 80 cabinet Mesta for washbasin Olimpia 80 dark ash	S565-009	63,5	62	33,8	23,1	6	150
słupek MESTA pillar Mesta dark ash (słupek)	S565-001	35	140	27	20,3	8	178,4
szafka MESTA wisząca wall hung cabinet Mesta dark ash	S565-002	35	70	27	11,9	15	198
lustro z półką mirror Mesta with shelf	S615-010	50	65	12			

COBE	kod katalogowy catalogue code	szerokość [cm] width	wysokość [cm] height	głębokość [cm] depth	waga netto [kg] weight	ilość sztuk na palecie No. of pieces on a pallet	waga brutto palety [kg] pallet weight
szafka COBE pod umywalkę CARLA 60 cabinet Cobe for washbasin Carla 60 dark walnut hanging	S535-001	56	35	43,1	14,9	4	65,6
szafka COBE pod umywalkę CARLA 90 cabinet Cobe for washbasin Carla 90 dark walnut	S535-002	84,6	37	45,9	22,3	6	140,4
szafka COBE wisząca wall hung cabinet Cobe dark walnut universal	S535-006	35,4	60,4	18	7,9	20	182
słupek COBE pillar Cobe dark walnut universal hanging (słupek)	S535-003	35	140	30	23,2	6	150,6
lustro COBE 50,5 mirror Cobe dark walnut	S535-005	60,4	50,5	2,1	6	50	320

XANTIA	kod katalogowy catalogue code	szerokość [cm] width	wysokość [cm] height	głębokość [cm] depth	waga netto [kg] weight	ilość sztuk na palecie No. of pieces on a pallet	waga brutto palety [kg] pallet weight
szafka XANTIA pod umywalkę IRYDA 50 cabinet Xantia for washbasin Iryda 50 white	S538-007	39,8	38,5	42,3	9	12	120
szafka XANTIA pod umywalkę IRYDA 55 cabinet Xantia for washbasin Iryda 55 white	S538-008	45	38,5	42,3	9,94	12	139,2
szafka XANTIA pod umywalkę IRYDA 60 cabinet Xantia for washbasin Iryda 60 white	S538-009	49,7	38,8	42,3	10,54	12	145,2
szafka XANTIA pod umywalkę CARLA 60 cabinet Xantia for washbasin Carla 60 white	S538-001	56	40	42,8	15,5	12	204
szafka XANTIA pod umywalkę CARLA 90 cabinet Xantia for washbasin Carla 90 white	S538-002	85	40	47,2	21,9	6	141,6
słupek XANTIA 60 pillar Xantia white hanging 60 (słupek)	S538-003	35	60	30,5	10,5	12	144
słupek XANTIA 100 pillar Xantia white hanging 100 (słupek)	S538-006	34,6	100	30,5	17,5	8	154,4
słupek XANTIA 160 pillar Xantia white hanging 160 (słupek)	S538-004	35	160	30,5	25,5	8	216
lustro XANTIA 90 mirror Xantia 90 white	S538-005	90	60	1,9	10	20	210

IRYDA	kod katalogowy catalogue code	szerokość [cm] width	wysokość [cm] height	głębokość [cm] depth	waga netto [kg] weight	ilość sztuk na paletcie No. of pieces on a pallet	waga brutto palety [kg] pallet weight
szafka IRYDA pod umywalkę IRYDA 50 cabinet Iryda for washbasin Iryda da 50	S511-001	39,8	72,4	42	19	6	120
szafka IRYDA pod umywalkę IRYDA 55 cabinet Iryda for washbasin Iryda 55	S511-002	45,4	72,4	42	16	6	100,8
szafka IRYDA pod umywalkę IRYDA 60 cabinet Iryda for washbasin Iryda 60	S511-003	50,4	72,4	42	17	6	114,6
szafka IRYDA pod umywalkę IRYDA 70 cabinet Iryda for washbasin Iryda 70	S511-018	60	72	42,8	22,4	5	115,5
szafka IRYDA pod umywalkę IRYDA 80 cabinet Iryda for washbasin Iryda 80	S511-019	69,5	72	42,8	24	5	123,5
szafka IRYDA wisząca wall hung cabinet Iryda universal	S511-016	39,9	62,4	19,4	9	15	147
komoda IRYDA cupboard Iryda (komoda)	S511-015	67,6	78,75	42,4	30,8	3	94,8
słupek IRYDA pillar Iryda universal standing (słupek)	S511-004	39,5	158,5	42	40,7	6	250,2
lustro IRYDA 56 mirror Iryda	S511-005	55,5	61,8	6,5	5,5	20	125
lustro IRYDA 56 z oświetleniem mirror Iryda with lighting	S511-013	55,5	61,8	6,5	7	36	266,4

MELAR	kod katalogowy catalogue code	szerokość [cm] width	wysokość [cm] height	głębokość [cm] depth	waga netto [kg] weight	ilość sztuk na palecie No. of pieces on a pallet	waga brutto palety [kg] pallet weight
szafka MELAR pod umywalkę CERSANIA NEW 40 cabinet Melar for washbasin Cersania 40	S614-001	36,6	68	27	12,8	15	217,5
szafka MELAR pod umywalkę CERSANIA NEW 50 cabinet Melar for washbasin Cersania 50	S614-002	47	68	31,5	16	9	156,6
szafka MELAR pod umywalkę CERSANIA NEW 55 cabinet Melar for washbasin Cersania 55	S614-007	52	68	31,5	16,8	8	148
szafka MELAR pod umywalkę CERSANIA NEW 60 cabinet Melar for washbasin Cersania 60	S614-003	57	68	34	18,8	8	160
szafka MELAR wisząca wall hung cabinet Melar	S614-005	35	72,1	25	5,9	15	112,5
stuspek MELAR pillar Melar white (stuspek)	S614-004	35	144	25	19,8	8	173,6
lustro z półką mirror Melar with shelf	S614-006	50	64,8	12	10,4	40	460

TAZA	kod katalogowy catalogue code	szerokość [cm] width	wysokość [cm] height	głębokość [cm] depth	waga netto [kg] weight	ilość sztuk na palecie No. of pieces on a pallet	waga brutto palety [kg] pallet weight
szafka TAZA pod umywalkę CARLA 60 cabinet Taza for washbasin Carla 60 dark ash	S615-001	56	63	40,9	22,9	6	148,8
szafka TAZA pod umywalkę CARLA 90 cabinet Taza for washbasin Carla 90 dark ash	S615-002	85	63	44,7	30,7	3	97,5
szafka TAZA pod umywalkę IRYDA 50 cabinet Taza for washbasin Iryda 50 dark ash	S615-004	49,4	63	41,9	18,7	6	122,4
szafka TAZA pod umywalkę IRYDA 55 cabinet Taza for washbasin Iryda 55 dark ash	S615-005	45	63	42,3	20,2	6	133,8
szafka TAZA pod umywalkę IRYDA 60 cabinet Taza for washbasin Iryda 60 dark ash	S615-003	49,6	63	42,3	21,4	6	137,4
szafka TAZA pod umywalkę IRYDA 70 cabinet Taza for washbasin Iryda 70 dark ash	S615-006	60	63	42	24,1	4	104,8
szafka TAZA pod umywalkę IRYDA 80 cabinet Taza for washbasin Iryda 80 dark ash	S615-007	70	63	42	27,2	4	116
szafka TAZA wisząca wall hung cabinet Taza dark ash	S615-008	35	73	28	12,5	15	207
słupek TAZA pillar Taza dark ash (słupek)	S615-009	35	168	28	26	10	286
lustro z półką mirror Taza with shelf	S615-010	50	65	12	6,5	40	296

PURE	kod katalogowy catalogue code	szerokość [cm] width	wysokość [cm] height	głębokość [cm] depth	waga netto [kg] weight	ilość sztuk na palecie No. of pieces on a pallet	waga brutto palety [kg] pallet weight
szafka PURE 50 podumywalkowa, biała cabinet Pure sp for washbasin Pure 50 white	S910-003	42	40	35,2	11,7	12	159,6
szafka PURE 55 podumywalkowa, biała cabinet Pure sp for washbasin Pure 55 white	S910-004	47	40	38,9	13,8	6	88,2
szafka PURE 60 podumywalkowa, biała cabinet Pure sp for washbasin Pure 60 white	S910-005	52	40	41,6	15,1	6	100,8
szafka PURE 70 podumywalkowa, biała cabinet Pure sp for washbasin Pure 70 white	S910-006	61,5	40	43,1	16,5	6	112,2
szafka PURE 80 podumywalkowa, biała cabinet Pure sp for washbasin Pure 80 white	S910-007	71,5	40	43,1	18,8	6	124,8
szafka PURE lustrzana mirror Pure sp with cabinet white	S910-001	70	60	14,1	14,2	13	204,1
słupek PURE biały pillar Pure sp white hanging (słupek)	S910-002	32,5	120	30,1	23,7	6	152,4

PURE	kod katalogowy catalogue code	szerokość [cm] width	wysokość [cm] height	głębokość [cm] depth	waga netto [kg] weight	ilość sztuk na palecie No. of pieces on a pallet	waga brutto palety [kg] pallet weight
szafka PURE 50 podumywalkowa, jasny orzech cabinet Pure sp for washbasin Pure 50 light walnut	S910-010	42	40	35,2	11,7	12	159,6
szafka PURE 55 podumywalkowa, jasny orzech cabinet Pure sp for washbasin Pure 55 light walnut	S910-011	47	40	38,9	13,8	6	88,2
szafka PURE 60 podumywalkowa, jasny orzech cabinet Pure sp for washbasin Pure 60 light walnut	S910-012	52	40	41,6	15	6	99,6
szafka PURE 70 podumywalkowa, jasny orzech cabinet Pure sp for washbasin Pure 70 light walnut	S910-013	61,5	40	43,1	17	6	109,2
szafka PURE 80 podumywalkowa, jasny orzech cabinet Pure sp for washbasin Pure 80 light walnut	S910-014	71,5	40	43,1	17,9	6	107,4
słupek PURE jasny orzech pillar Pure sp light walnut hanging (słupek)	S910-009	32,5	120	30,1	23,2	6	149,4

IBU	kod katalogowy catalogue code	szerokość [cm] width	wysokość [cm] height	głębokość [cm] depth	waga netto [kg] weight	ilość sztuk na palecie No. of pieces on a pallet	waga brutto palety [kg] pallet weight
szafka IBU pod umywalkę FACILE 40 cabinet Ibu for washbasin Facile 40 white universal	S911-001	30	65	26,8	9,9	16	176
szafka IBU pod umywalkę FACILE 50 cabinet Ibu for washbasin Facile 50 white universal	S911-002	37,2	65	32,2	12,4	12	158,4
szafka IBU pod umywalkę FACILE 55 cabinet Ibu for washbasin Facile 55 white universal	S911-003	41,2	65	32,5	13	11	159,5
szafka IBU pod umywalkę FACILE 60 cabinet Ibu for washbasin Facile 60 white universal	S911-004	45,5	65	33,2	13,9	9	139,5
szafka IBU wisząca wall hung cabinet Ibu white universal	S911-006	35	85	15	10,8	16	182,4
szafka IBU lustrzana mirror Ibu with cabinet white universal	S911-005	47	70	15	13	14	204,4
słupek IBU pillar Ibu white universal (słupek)	S911-007	35	170	30	31,6	8	273,6

DAHLIA

	kod katalogowy catalogue code	szerokość [cm] width	wysokość [cm] height	głębokość [cm] depth	waga netto [kg] weight	ilość sztuk na palecie No. of pieces on a pallet	waga brutto palety [kg] pallet weight
szafka DAHLIA pod umywalkę CARINA 50 cabinet Dahlia for washbasin Carina 50 white	S548-010	46	79,5	32,8	17	9	174
szafka DAHLIA pod umywalkę CARINA 55 cabinet Dahlia for washbasin Carina 55 white	S548-011	50	79,5	33,8	19,5	8	165,6
szafka DAHLIA pod umywalkę CARINA 60 cabinet Dahlia for washbasin Carina 60 white	S548-009	55,4	79,5	34	20,2	8	163,2
szafka DAHLIA pod umywalkę CARINA 70 cabinet Dahlia for washbasin Carina 70 white	S548-012	64,5	79,5	34	23,1	6	147
szafka DAHLIA pod umywalkę LIBRA 50 cabinet Dahlia for washbasin Libra 50 white	S548-001	43	79,5	27,1	14,6	10	161
szafka DAHLIA pod umywalkę LIBRA 60 cabinet Dahlia for washbasin Libra 60 white	S548-002	53	79,5	29,7	17	8	152,8
szafka DAHLIA pod umywalkę OMEGA 65 cabinet Dahlia for washbasin Omega 65 white	S548-003	60	79,5	31,4	19,7	6	130,8
szafka DAHLIA pod umywalkę LIBRA 80/OMEGA 80 cabinet Dahlia for washbasin Libra/Omega 80 white	S548-005	75	79,5	30,2	22,3	6	145,8
szafka DAHLIA pod umywalkę ROMA 80 cabinet Dahlia for washbasin Libra/Omega 80 white	S548-004	71,2	73,2	40,4	24,4	5	136
półsłupek DAHLIA semi pillar Dahlia white (półsłupek)	S548-008	35,2	71	30,3	18,13	12	231,1
słupek DAHLIA pillar Dahlia white (słupek)	S548-007	35,2	142	30,3	23	6	150,6
szafka DAHLIA 53 lustrzana mirror Dahlia with cabinet white	S548-006	53	85	12,3	13,23	10	146,9

MOCCA	kod katalogowy catalogue code	szerokość [cm] width	wysokość [cm] height	głębokość [cm] depth	waga netto [kg] weight	ilość sztuk na palecie No. of pieces on a pallet	waga brutto palety [kg] pallet weight
szafka MOCCA pod umywalkę CARINA 50 cabinet Mocca for washbasin Carina 50 venge for self-assembly	S544-013-DSM	46	79,4	32,8	17,2	18	334,8
szafka MOCCA pod umywalkę CARINA 55 cabinet Mocca for washbasin Carina 55 venge for self-assembly	S544-005-DSM	50	79,4	33,8	18,7	18	356,4
szafka MOCCA pod umywalkę CARINA 60 cabinet Mocca for washbasin Carina 60 venge for self-assembly	S544-006-DSM	56,1	79,4	34	20,8	18	403,2
szafka MOCCA pod umywalkę CARINA 70 cabinet Mocca for washbasin Carina 70 venge for self-assembly	S544-007-DSM	64,5	79,4	34	21,5	18	408,6
szafka MOCCA pod umywalkę LIBRA 50 cabinet Mocca for washbasin Libra 50 venge for self-assembly	S544-008-DSM	45,5	79,4	26,5	14,52	20	308
szafka MOCCA pod umywalkę LIBRA 60 cabinet Mocca for washbasin Libra 60 venge for self-assembly	S544-009-DSM	53	79,4	29,2	16,52	16	284,8
szafka MOCCA pod umywalkę OMEGA 65 cabinet Mocca for washbasin Omega 65 venge for self-assembly	S544-010-DSM	60	79,4	31,3	16,73	18	356,2
szafka MOCCA pod umywalkę ROMA 80 cabinet Mocca for washbasin Roma 80 venge for self-assembly	S544-011-DSM	71	73,1	40,7	25,5	18	477
szafka MOCCA wisząca wall hung cabinet Mocca venge for self-assembly	S544-012-DSM	35	61,2	15	8,14	30	264,6
półsłupek MOCCA semi pillar Mocca venge for self-assembly (półsłupek)	S544-002-DSM	35	84,3	30	18,55	20	401,4
słupek MOCCA pillar Mocca venge (słupek)	S544-004	35	190	30	32,09	8	312,3
słupek MOCCA z szufladą pillar Mocca venge with drawer (słupek)	S544-003	35	190,5	30	35,3	6	225,6
szafka MOCCA 72 lustrzana mirror Mocca with cabinet venge	S544-001	71,9	61,2	15	12,8	13	201,5

ALPINA

	kod katalogowy catalogue code	szerokość [cm] width	wysokość [cm] height	głębokość [cm] depth	waga netto [kg] weight	ilość sztuk na palecie No. of pieces on a pallet	waga brutto palety [kg] pallet weight
szafka ALPINA pod umywalkę IRYDA 50 cabinet Alpina for washbasin Iryda 50 white for self-assembly	S516-009-DSM	39,8	72,5	42	12,2	24	304,8
szafka ALPINA pod umywalkę IRYDA 55 cabinet Alpina for washbasin Iryda 55 white for self-assembly	S516-010-DSM	45,4	72,5	42	13,2	24	328,8
szafka ALPINA pod umywalkę IRYDA 60 cabinet Alpina for washbasin Iryda 60 white for self-assembly	S516-011-DSM	50,2	72,5	42	14	24	350,4
szafka ALPINA pod umywalkę LIBRA 50 cabinet Alpina for washbasin Libra 50 white for self-assembly	S516-002-DSM	43	78	27,1	9,25	40	424
szafka ALPINA pod umywalkę LIBRA 60 cabinet Alpina for washbasin Libra 60 white for self-assembly	S516-003-DSM	52,6	78	29,7	11,54	40	528,4
szafka ALPINA pod umywalkę OMEGA 65 cabinet Alpina for washbasin Omega 65 white for self-assembly	S516-004-DSM	60	77,2	31,4	14,5	28	422,8
szafka ALPINA wisząca wall hung cabinet Alpina white for self-assembly	S516-008-DSM	30	60,6	20,3	6,77	45	343,8
półsłupek ALPINA semi pillar Alpina white universal standing (półsłupek)	S516-006-DSM	30,4	76	30,2	11,4	42	504
słupek ALPINA pillar Alpina white universal standing (słupek)	S516-005-DSM	30	18,55	30	24,6	20	536
lustro ALPINA 54 mirror Alpina with shelf white	S516-007	54	66	16,8	7,6	32	256

NANO	kod katalogowy catalogue code	szerokość [cm] width	wysokość [cm] height	głębokość [cm] depth	waga netto [kg] weight	ilość sztuk na palecie No. of pieces on a pallet	waga brutto palety [kg] pallet weight
szafka NANO wisząca pod umywalkę symetryczną NANO 50 cabinet Nano for washbasin nano 50 white symetrical	S542-016-DSM	49,5	59,8	28,2	11,84	30	394,8
szafka NANO wisząca pod umywalkę asymetryczną NANO 50 cabinet Nano for washbasin nano 50 white asymetrical	S542-017-DSM	41	59,8	25	9,68	34	370,3
szafka NANO wisząca, z koszem na bieliznę wall hung cabinet Nano white basket for self-assembly	S542-011-DSM	48	58	28,2	12,69	24	323,8
szafka NANO wisząca 125 wall hung cabinet Nano beige universal for self-assembly	S542-018-DSM	48	29	12,5	5,16	60	321
szafka NANO wisząca 185 wall hung cabinet Nano brown universal for self-assembly	S542-012-DSM	48	29	18,5	5,89	60	402,6
szafka NANO wisząca 245 wall hung cabinet Nano white universal for self-assembly	S542-010-DSM	48	29	24,5	6,09	48	338,4
lustro NANO 41 mirror Nano white	S542-006	41	82	2,1	6,28	20	144

NANO COLOURS

	kod katalogowy catalogue code	szerokość [cm] width	wysokość [cm] height	głębokość [cm] depth	waga netto [kg] weight	ilość sztuk na palecie No. of pieces on a pallet	waga brutto palety [kg] pallet weight
szafka NANO Colours wisząca pod umywalkę symetryczną NANO 50 cabinet Nano Colours for washbasin Nano 50 white symetrical	S542-014-DSM	49,5	42,8	28,2	9,6	30	342
szafka NANO Colours wisząca pod umywalkę asymetryczną NANO 50 cabinet Nano Colours for washbasin Nano 50 white asymetrical	S542-015-DSM	41	42,8	25	7,35	30	252,9
szafka NANO Colours wisząca, uniwersalna front biały Nano Colours universal wall-hung cabinet white front	S542-013-DSM S599-073-DSM	41	41	25	5,3	30	183
szafka NANO Colours wisząca, uniwersalna front orange Nano Colours universal wall-hung cabinet orange front	S542-013-DSM S599-075-DSM	41	41	25	5,3	30	183
szafka NANO Colours wisząca, uniwersalna front limonka Nano Colours universal wall-hung cabinet lime front	S542-013-DSM S599-074-DSM	41	41	25	5,3	30	183
szafka NANO Colours wisząca, uniwersalna front szary Nano Colours universal wall-hung cabinet light grey front	S542-013-DSM S599-072-DSM	41	41	25	5,3	30	183
lustro NANO 41 mirror Nano white	S542-006	41	82	2,1	6,28	20	144


FRIDA	kod katalogowy catalogue code	szerokość [cm] width	wysokość [cm] height	głębokość [cm] depth	waga netto [kg] weight	ilość sztuk na palecie No. of pieces on a pallet	waga brutto palety [kg] pallet weight
szafka FRIDA pod umywalkę CERSANIA NEW 50 cabinet Frida for washbasin Cersania New 50 zebrano	S525-010-DSM	47	79,4	32	16,2	28	470,4
szafka FRIDA pod umywalkę CERSANIA NEW 55 cabinet Frida for washbasin Cersania New 55 zebrano	S525-011-DSM	52	79,4	31,8	17	36	630
szafka FRIDA pod umywalkę CERSANIA NEW 60 cabinet Frida for washbasin Cersania New 60 zebrano	S525-012-DSM	57	79,4	34	18,5	26	499,2
szafka FRIDA pod umywalkę OMEGA 65 cabinet Frida for washbasin Omega 65 zebrano	S525-014-DSM	60	78,7	31,4	19,1	16	315,2
szafka FRIDA pod umywalkę LIBRA 80/OMEGA 80 cabinet Frida for washbasin Libra/Omega 80 zebrano	S525-007-DSM	75	79,2	30,2	20,4	20	432
szafka FRIDA pod umywalkę ROMA 80 cabinet Frida for washbasin Roma 80 zebrano	S525-006-DSM	71,2	73	40,4	20,7	20	450
szafka FRIDA pod umywalkę CARLA 90 cabinet Frida for washbasin Carla 90 zebrano for self-assembly	S525-004-DSM	84,6	72	44,8	20,1	10	255
szafka FRIDA wisząca wall hung cabinet Frida zebrano universal	S525-005-DSM	35	60	14,8	7,5	60	486
słupek FRIDA prawy pillar Frida zebrano right hanging (słupek)	S525-003	50	180	30,3	43	6	273,6
słupek FRIDA lewy pillar Frida zebrano left hanging (słupek)	S525-002	50	180	30,3	43	6	263,6
lustro FRIDA 60 z oświetleniem mirror Frida with lighting 60 zebrano	S525-013	60	63,7	13	9,2	8	76,8

OLIVIA	kod katalogowy catalogue code	szerokość [cm] width	wysokość [cm] height	głębokość [cm] depth	waga netto [kg] weight	ilość sztuk na palecie No. of pieces on a pallet	waga brutto palety [kg] pallet weight
szafka OLIVIA pod umywalkę CERSANIA NEW 40 cabinet Olivia for washbasin Cersania new 40 white	S543-001-DSM	36,6	79,4	27	8,86	42	410,3
szafka OLIVIA pod umywalkę CERSANIA NEW 50 cabinet Olivia for washbasin Cersania new 50 white	S543-002-DSM	47	79,4	32	12	30	384
szafka OLIVIA pod umywalkę CERSANIA NEW 55 cabinet Olivia for washbasin Cersania new 55 white	S543-003-DSM	52	79,4	31,8	12	24	302,4
szafka OLIVIA pod umywalkę CERSANIA NEW 60 cabinet Olivia for washbasin Cersania new 60 white	S543-004-DSM	57	79,4	34	12,92	30	432,3
szafka OLIVIA pod umywalkę LIBRA 50 cabinet Olivia for washbasin Libra 50 white for self-assembly	S543-005-DSM	43	79,4	26,8	10	30	324
szafka OLIVIA pod umywalkę LIBRA 60 cabinet Olivia for washbasin Libra 60 white for self-assembly	S543-006-DSM	53	79,4	29,7	11,3	30	393
szafka OLIVIA wisząca wall hung cabinet Olivia white universal	S543-009-DSM	35	56,4	15	7,5	48	388,8
komoda OLIVIA cupboard Olivia white for self-assembly (komoda)	S543-010-DSM	70	83	30	26,9	14	397,6
półsłupek OLIVIA semi pillar Olivia white universal (półsłupek)	S543-008-DSM	35	83	30	14,9	30	457,8
słupek OLIVIA z koszem na bieliznę pillar Olivia white basket universal (słupek)	S543-007-DSM	35	180	30	29,9	16	507,2
szafka OLIVIA 56 lustrzana mirror Olivia with cabinet white	S543-011	56	56,4	15,3	12,6	14	198,8

BIANCO	kod katalogowy catalogue code	szerokość [cm] width	wysokość [cm] height	głębokość [cm] depth	waga netto [kg] weight	ilość sztuk na palecie No. of pieces on a pallet	waga brutto palety [kg] pallet weight
szafka BIANCO pod umywalkę CERSANIA NEW 40 cabinet Bianco for washbasin Cersania New 40 white for self-assembly	S509-037-DSM	37	79,4	27	9,9	40	440
szafka BIANCO pod umywalkę CERSANIA NEW 50 cabinet Bianco for washbasin Cersania New 50 white for self-assembly	S509-032-DSM	47	79,4	32	12	24	307,2
szafka BIANCO pod umywalkę CERSANIA NEW 55 cabinet Bianco for washbasin Cersania New 55 white for self-assembly	S509-033-DSM	52	79,4	31,8	15,7	24	400,8
szafka BIANCO pod umywalkę CERSANIA NEW 60 cabinet Bianco for washbasin Cersania New 60 white for self-assembly	S509-031-DSM	57	79,4	34	15,9	30	507
szafka BIANCO pod umywalkę PRESIDENT 45 cabinet Bianco for washbasin President 45 white for self-assembly	S509-009-DSM	32,5	76,4	21,6	7,5	30	240
szafka BIANCO pod umywalkę PRESIDENT 50 cabinet Bianco for washbasin President 50 white for self-assembly	S509-010-DSM	40	74	25,1	8,5	30	276
szafka BIANCO pod umywalkę LIBRA 50 cabinet Bianco for washbasin Libra 50 white for self-assembly	S509-005-DSM	43	79,4	26,8	10	30	318
szafka BIANCO pod umywalkę LIBRA 60 cabinet Bianco for washbasin Libra 60 white for self-assembly	S509-006-DSM	53	79,4	29,7	11	30	348
szafka BIANCO wisząca wall hung cabinet Bianco white for self-assembly	S509-013-DSM	30	60,6	20	7	45	333
komoda BIANCO cupboard Bianco white universal for self-assembly (komoda)	S509-017-DSM	60	79,2	30,2	19,6	23	473,8
słupek BIANCO pillar Bianco white universal hanging for self-assembly (słupek)	S509-014-DSM	30	182,8	29,7	25,2	20	524

LIMA	kod katalogowy catalogue code	szerokość [cm] width	wysokość [cm] height	głębokość [cm] depth	waga netto [kg] weight	ilość sztuk na palecie No. of pieces on a pallet	waga brutto palety [kg] pallet weight
szafka LIMA pod umywalkę CERSANIA NEW 50 cabinet Lima for washbasin Cersania 50 white for self-assembly	S563-001-DSM	47	79,9	31,5	11,6	26	322,4
szafka LIMA pod umywalkę CERSANIA NEW 55 cabinet Lima for washbasin Cersania 55 white for self-assembly	S563-002-DSM	52	79,9	31,8	13,4	24	331,2
szafka LIMA pod umywalkę CERSANIA NEW 60 cabinet Lima for washbasin Cersania 60 white for self-assembly	S563-003-DSM	57	79,9	34	10,7	12	144
szafka LIMA pod umywalkę FACILE 55 cabinet Lima for washbasin facile 55 white for self-assembly	S563-007-DSM	41,2	73	32,5	10,7	36	414
szafka LIMA pod umywalkę FACILE 60 cabinet Lima for washbasin facile 60 white for self-assembly	S563-008-DSM	45,5	73	33,2	11,1	36	428,4
półsłupek LIMA semi pillar Lima white for self-assembly (półsłupek)	S563-006-DSM	35	80,6	25	11	30	342
słupek LIMA pillar Lima white for self-assembly (słupek)	S563-005-DSM	35	160,5	25	21,5	20	450
szafka LIMA 50 lustrzana mirror Lima with cabinet white	S563-004-DSM	50	80,6	15,3	12,3	12	158,4

CERTYFIKATY
CERTIFICATES



NARODOWY INSTYTUT ZDROWIA PUBLICZNEGO
- PAŃSTWOWY ZAKŁAD HIGIENY
NATIONAL INSTITUTE OF PUBLIC HEALTH
- NATIONAL INSTITUTE OF HYGIENE
ZAKŁAD HIGIENY ŚRODOWISKA
DEPARTMENT OF ENVIRONMENTAL HYGIENE
24 Chocimska 60-791 Warszawa • Phone (22) 5421354; (22) 5421349 • Fax (22) 5421387 • e-mail: sk-ahk@pzh.gov.pl

ATEST HIGIENICZNY **HK/W/0430/01/2012**
HYGIENIC CERTIFICATE **ORIGINAL**

Wyrób / produkt: **Ceramika sanitarna: umywalki, miski WC, bidety, kompaktki, pisuary, postumenty, półpostumenty**

Zawierający / containing: **porcelanę, szkło ceramiczne**

Przeznaczony do / destined: **celów sanitarnych**

Wymieniony wyżej produkt odpowiada wymaganiom higienicznym przy spełnieniu następujących warunków / is acceptable according to hygienic criteria with the following conditions:
 - bez zastrzeżeń

Wytwórca / producer: **ROVESE S.A.**
 25-323 Kielce
 Al. Solidarności 36


Niniejszy dokument wydano na wniosek / this certificate issued for: **CERSANT IV Sp. z o.o.**
 22-300 Krasnystaw
 ul. Leśna 6

Atest może być zmieniony lub unieważniony po przedstawieniu stosownych dowodów przez Kierownika strony. Niniejszy atest traci ważność po 2017-05-31 lub w przypadku zmian w recepturze albo w technologii wytworzenia wyrobu.
The certificate may be corrected or cancelled after appropriate motivation. The certificate loses its validity after 2017-05-31 or in the case of changes in composition or in technology of production.

Data wydania atestu higienicznego: 31 maja 2012
 The date of issue of the certificate: 31st May 2012

Reprezentacja, kopowanie, rozprowadzanie, składowanie, dystrybucja Atestu Higienicznego w celach marketingowych bez zgody NIZP-PZH jest zabronione.
Representation, copying, distribution, storage, distribution of Hygienic Certificate for marketing purposes without the consent of NIZP-PZH is prohibited.

www.pzh.gov.pl



NARODOWY INSTYTUT ZDROWIA PUBLICZNEGO
- PAŃSTWOWY ZAKŁAD HIGIENY
NATIONAL INSTITUTE OF PUBLIC HEALTH
- NATIONAL INSTITUTE OF HYGIENE
ZAKŁAD HIGIENY ŚRODOWISKA
DEPARTMENT OF ENVIRONMENTAL HYGIENE
24 Chocimska 60-791 Warszawa • Phone (22) 5421354; (22) 5421349 • Fax (22) 5421387 • e-mail: sk-ahk@pzh.gov.pl

ATEST HIGIENICZNY **HK/W/0781/01/2012**
HYGIENIC CERTIFICATE **ORIGINAL**

Wyrób / produkt: **Ceramika sanitarna: umywalki, miski wc, bidety, kompaktki, pisuary, postumenty, półpostumenty**

Zawierający / containing: **porcelanę, szkło ceramiczne, nanosrebro SMART-SILVER-ANT**

Przeznaczony do / destined: **celów sanitarnych**

Wymieniony wyżej produkt odpowiada wymaganiom higienicznym przy spełnieniu następujących warunków / is acceptable according to hygienic criteria with the following conditions:
 - bez zastrzeżeń

Wytwórca / producer: **ROVESE S.A.**
 25-323 Kielce
 Al. Solidarności 36


Niniejszy dokument wydano na wniosek / this certificate issued for: **CERSANT IV Sp. z o.o.**
 22-300 Krasnystaw
 ul. Leśna 6

Atest może być zmieniony lub unieważniony po przedstawieniu stosownych dowodów przez Kierownika strony. Niniejszy atest traci ważność po 2018-01-29 lub w przypadku zmian w recepturze albo w technologii wytworzenia wyrobu.
The certificate may be corrected or cancelled after appropriate motivation. The certificate loses its validity after 2018-01-29 or in the case of changes in composition or in technology of production.

Data wydania atestu higienicznego: 29 stycznia 2013
 The date of issue of the certificate: 29th January 2013

Reprezentacja, kopowanie, rozprowadzanie, składowanie, dystrybucja Atestu Higienicznego w celach marketingowych bez zgody NIZP-PZH jest zabronione.
Representation, copying, distribution, storage, distribution of Hygienic Certificate for marketing purposes without the consent of NIZP-PZH is prohibited.

www.pzh.gov.pl



NARODOWY INSTYTUT ZDROWIA PUBLICZNEGO
- PAŃSTWOWY ZAKŁAD HIGIENY
NATIONAL INSTITUTE OF PUBLIC HEALTH
- NATIONAL INSTITUTE OF HYGIENE
ZAKŁAD HIGIENY ŚRODOWISKA
DEPARTMENT OF ENVIRONMENTAL HYGIENE
24 Chocimska 60-791 Warszawa • Phone (22) 5421354; (22) 5421349 • Fax (22) 5421387 • e-mail: sk-ahk@pzh.gov.pl

ATEST HIGIENICZNY **HK/W/0781/02/2012**
HYGIENIC CERTIFICATE **ORIGINAL**

Wyrób / produkt: **Ceramika sanitarna: umywalki, miski WC, bidety, kompaktki, pisuary, postumenty, półpostumenty**

Zawierający / containing: **porcelanę, szkło ceramiczne, powłokę hydrofobową ECC-4000**

Przeznaczony do / destined: **celów sanitarnych**

Wymieniony wyżej produkt odpowiada wymaganiom higienicznym przy spełnieniu następujących warunków / is acceptable according to hygienic criteria with the following conditions:
 - bez zastrzeżeń

Wytwórca / producer: **ROVESE S.A.**
 25-323 Kielce
 Al. Solidarności 36

Niniejszy dokument wydano na wniosek / this certificate issued for: **CERSANT IV Sp. z o.o.**
 22-300 Krasnystaw
 ul. Leśna 6

Atest może być zmieniony lub unieważniony po przedstawieniu stosownych dowodów przez Kierownika strony. Niniejszy atest traci ważność po 2018-01-29 lub w przypadku zmian w recepturze albo w technologii wytworzenia wyrobu.
The certificate may be corrected or cancelled after appropriate motivation. The certificate loses its validity after 2018-01-29 or in the case of changes in composition or in technology of production.

Data wydania atestu higienicznego: 29 stycznia 2013
 The date of issue of the certificate: 29th January 2013

Reprezentacja, kopowanie, rozprowadzanie, składowanie, dystrybucja Atestu Higienicznego w celach marketingowych bez zgody NIZP-PZH jest zabronione.
Representation, copying, distribution, storage, distribution of Hygienic Certificate for marketing purposes without the consent of NIZP-PZH is prohibited.

www.pzh.gov.pl

NARODOWY INSTYTUT ZDROWIA PUBLICZNEGO
- PAŃSTWOWY ZAKŁAD HIGIENY
NATIONAL INSTITUTE OF PUBLIC HEALTH
- NATIONAL INSTITUTE OF HYGIENE

ZAKŁAD HIGIENY ŚRODOWISKA
DEPARTMENT OF ENVIRONMENTAL HYGIENE

24 Chocimska 98-791, Warszawa • Phone (22) 5421354, (22) 5421349 • Fax (22) 5421287 • e-mail: wsk-zkh@pzh.gov.pl

ATEST HIGIENICZNY HK/W/0019/02/2013
HYGIENIC CERTIFICATE ORIGINAL

Wyroby / product: **Kabiny natryskowe: półokrągłe, kwadratowe, wycinek koła, prostokątne**

Zawierający / containing: szkło hartowane, płyty polistyrenowe, profile aluminiowe

Przeznaczone do / destined: instalacji w pomieszczeniach higieniczno-sanitarnych w budynkach użyteczności publicznej i budynkach mieszkalnych

Wymieniony wyrobek odpowiada wymaganiom higienicznym przy spełnieniu następujących warunków / is acceptable according to hygienic criteria with the following conditions:
- bez zastrzeżeń

Wytwórca / producer: **ROVESE S.A.**
25-323 Kielce
Al. Solidarności 36

Niniejszy dokument wydano na wniosek / this certificate issued for: **CERSANIT II S.A.**
27-200 Starachowice
ul. Józefa Bema 2

Atest może być zmieniony lub unieważniony po przedstawieniu stosownych dowodów przez kierownika etapu. Niniejszy atest traci ważność po 2018-01-18 lub w przypadku zmian w recepturze albo w technologii wytwarzania wyrobu.
The certificate may be corrected or cancelled after appropriate motivation. The certificate loses its validity after 2018-01-18 or in the case of changes in composition or in technology of production.

Data wydania atestu higienicznego: 18 stycznia 2013
The date of issue of the certificate: 18th January 2013

Kierownik Zakładu Higieny Środowiska
Dr Bożena Krogulska

www.pzh.gov.pl

NARODOWY INSTYTUT ZDROWIA PUBLICZNEGO
- PAŃSTWOWY ZAKŁAD HIGIENY
NATIONAL INSTITUTE OF PUBLIC HEALTH
- NATIONAL INSTITUTE OF HYGIENE

ZAKŁAD HIGIENY ŚRODOWISKA
DEPARTMENT OF ENVIRONMENTAL HYGIENE

24 Chocimska 98-791, Warszawa • Phone (22) 5421354, (22) 5421349 • Fax (22) 5421287 • e-mail: wsk-zkh@pzh.gov.pl

ATEST HIGIENICZNY HK/W/0019/02/2013
HYGIENIC CERTIFICATE ORIGINAL

Wyroby / product: **Wyroby akrylowe: wanny prostokątne, symetryczne, asymetryczne, owalne, brodziki półokrągłe, kwadratowe, wycinek koła, panele wannowe i brodzikowe**

Zawierający / containing: ABS, twynki POLIMAL 100 A/WTP, włókno szklane, utwardzacz NORPOL, Perasol 1, wygładzacz MICRODOL, biel tytanowa

Przeznaczone do / destined: instalacji w pomieszczeniach higieniczno-sanitarnych w budynkach użyteczności publicznej i budynkach mieszkalnych

Wymieniony wyrobek odpowiada wymaganiom higienicznym przy spełnieniu następujących warunków / is acceptable according to hygienic criteria with the following conditions:
- bez zastrzeżeń

Wytwórca / producer: **ROVESE S.A.**
25-323 Kielce
Al. Solidarności 36

Niniejszy dokument wydano na wniosek / this certificate issued for: **CERSANIT II S.A.**
27-200 Starachowice
ul. Józefa Bema 2

Atest może być zmieniony lub unieważniony po przedstawieniu stosownych dowodów przez kierownika etapu. Niniejszy atest traci ważność po 2018-01-18 lub w przypadku zmian w recepturze albo w technologii wytwarzania wyrobu.
The certificate may be corrected or cancelled after appropriate motivation. The certificate loses its validity after 2018-01-18 or in the case of changes in composition or in technology of production.

Data wydania atestu higienicznego: 18 stycznia 2013
The date of issue of the certificate: 18th January 2013

Kierownik Zakładu Higieny Środowiska
Dr Bożena Krogulska

www.pzh.gov.pl

Certificate SGS-COC-007875

SGS

The management system of

Cersanit II S.A.
ul. Józefa Bema 2
Starachowice, 27-200
Poland

Chain-of-Custody
The company was assessed against the following standards:
FSC-COC-0066 101 Standard for COC-Certification—October 2011

has been assessed and its products certified as meeting the requirements of

Chain-of-Custody
The company was assessed against the following standards:
FSC-COC-0066 101 Standard for COC-Certification—October 2011

for the products detailed in the scope below

This certificate is valid from 21 May 2012 until 27 April 2015
Issue 3. Certified since April 2010
SGS Ref: N1010170

Authorized by

SGS South Africa (Pty) Ltd, Quality Programme
PO Box 62922, Southdale 2101, 93 Main Road, Dorekop, Johannesburg 2001, South Africa
+27 (0) 11 881 2822 / FIC (0) 11 881 2242 / www.sgs.co.za

The validity of this certificate shall be subject to the following conditions:
The holder of this certificate shall ensure that the products covered by the certificate are produced in accordance with the FSC Chain-of-Custody Standard.
The certificate shall only be used to market products that are produced in accordance with the FSC Chain-of-Custody Standard.
The certificate shall only be used to market products that are produced in accordance with the FSC Chain-of-Custody Standard.

Page 1 of 2

SGS

The document issued by the Company, subject to the General Conditions of Certification, is the property of the Company and its production. It is not to be used for any other purpose. The validity of the document shall be subject to the conditions of the FSC Chain-of-Custody Standard. The holder of the document shall ensure that the products covered by the certificate are produced in accordance with the FSC Chain-of-Custody Standard. The certificate shall only be used to market products that are produced in accordance with the FSC Chain-of-Custody Standard.

